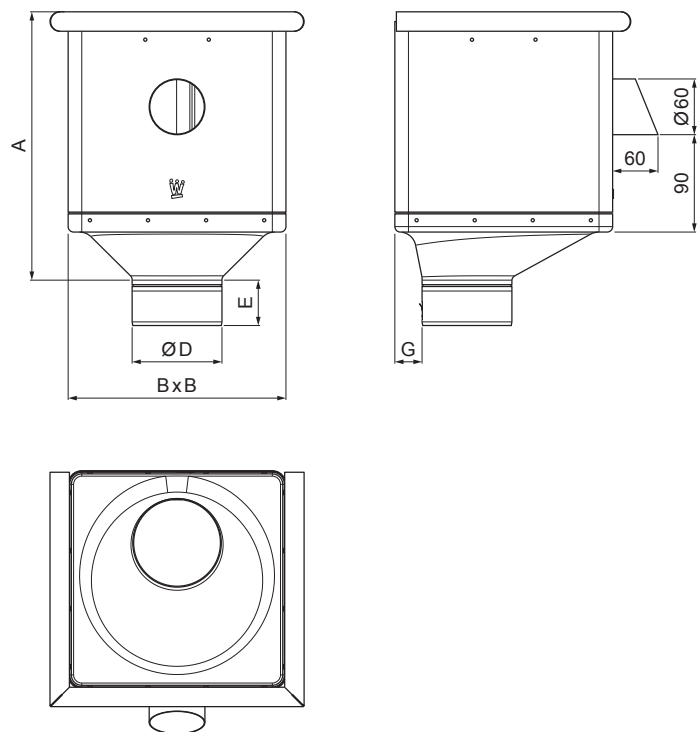






TEHNIČNI LIST

ZBIRNI KOTLIČEK KUBICKI EKSCENTRIČEN ISPUSTOM W.15-WKLZ KXV



BHM Aluminij barvni W.15 – Srebrna W.15 – RAL 9006

Dimenzije [mm]					
Nominalna velikost	A	B	D	E	G
80	283	240	79	44	30
100	283	240	99	50	30
120	283	240	119	60	30

INDEKS		DATUM		PODPIS				
SPREMEMBA								
OZN. MAT.		R.O.		MASA kg		MER.		
DIM.-POLIZD.								
POM. OPR.				STN		RAZVRS.ŠT.		
SEST.	Ing. Kluska M.			OP.		ŠT.POZICIJE		
PREIZK.								
TEHNOL.		TEHNOL.		STARA SK.		ŠT.SK.		
NAZIV	Zbirni kotliček KUBICKI EKSCENTRIČEN ISPUSTOM			Št. strani		W.15-WKLZ KXV	Str.	

Kreirano: 04.06.2026 14:15:23

Tehnične spremembe pridržane