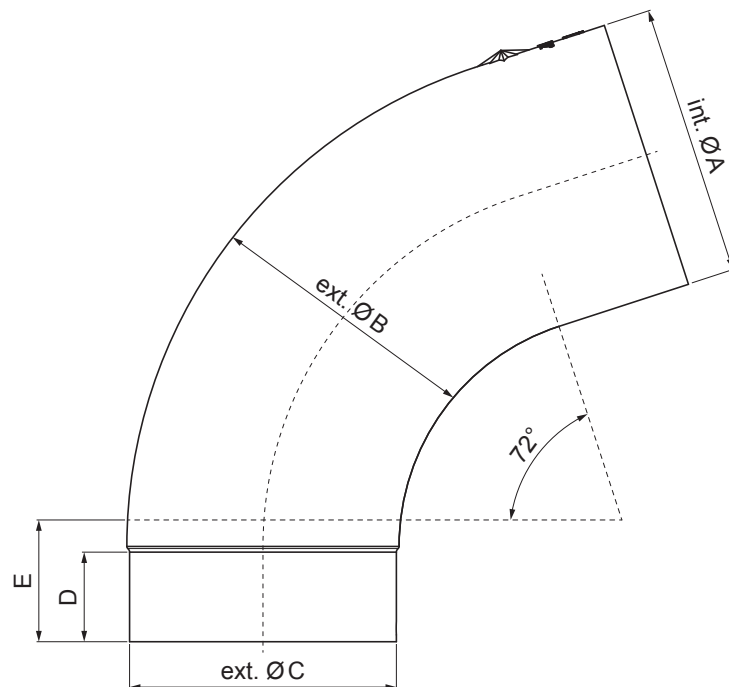


TEHNIČNI LIST

# ODTOČNO KOLENO 72°

# W.15-WK



Aluminij barvni W.15 – Testa di Moro W.15 – RAL 8028

INDEKS			DATUM	PODPIS		
SPREMEMBA						
OZN. MAT.			R.O.	MASA kg	MER.	
DIM.-POLIZD.						
POM. OPR.				STN	RAZVRS.ŠT.	
SEST.	Ing. Kluska M.			OP.	ŠT.POZICIJE	
PREIZK.						
TEHNOL.	TEHNOL.			STARA SK.	ŠT.SK.	
NAZIV	Odtočno koleno 72°			Št. strani	W.15-WK	Str.

Kreirano: 04.06.2026 13:13:19

Tehnične spremembe pridržane

Dimenzije [mm]					
Nominalna velikost	Ø A	Ø B	Ø C	D	E
80	80,4	79,0	76,9	28	40
100	100,4	99,0	96,8	35	50
120	120,3	119,0	116,7	42	60
150	150,3	149,2	148,7	-	75