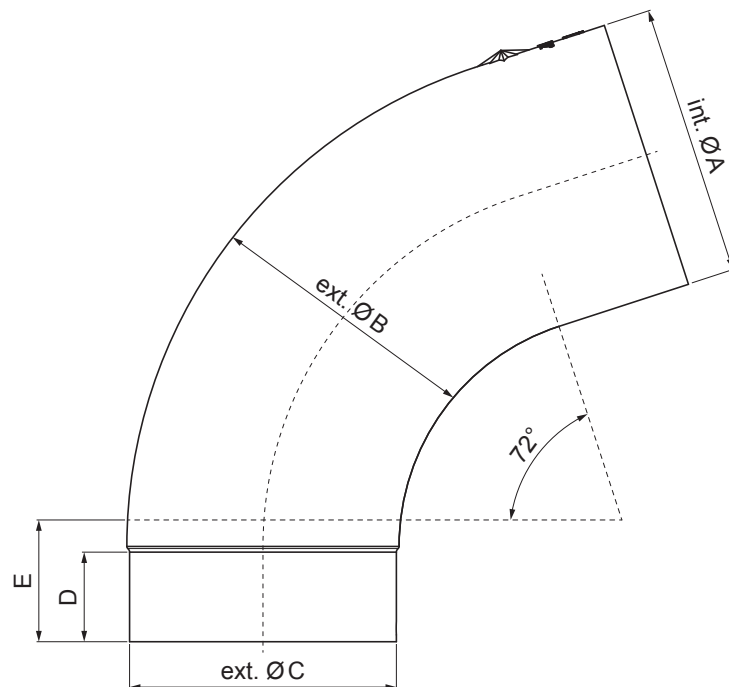


TEHNIČNI LIST

ODTOČNO KOLENO 72°

W.15-WK



SSM Aluminij barvni W.15 – Siva mišje W.15 – RAL 7005

Dimenzije [mm]					
Nominalna velikost	Ø A	Ø B	Ø C	D	E
80	80,4	79,0	76,9	28	40
100	100,4	99,0	96,8	35	50
120	120,3	119,0	116,7	42	60
150	150,3	149,2	148,7	-	75

INDEKS		DATUM		PODPIS		KJG QUALITY®	Scan code for 3D model	
SPREMEMBA								
OZN. MAT.		R.O.		MASA kg		MER.		
DIM.-POLIZD.								
POM. OPR.				STN		RAZVRS.ŠT.		
SEST.	Ing. Kluska M.			OP.		ŠT.POZICIJE		
PREIZK.								
TEHNOL.		TEHNOL.		STARA SK.		ŠT.SK.		
NAZIV	Odtočno koleno 72°			Št. strani		W.15-WK		Str.

Kreirano: 07.06.2026 08:42:26

Tehnične spremembe pridržane