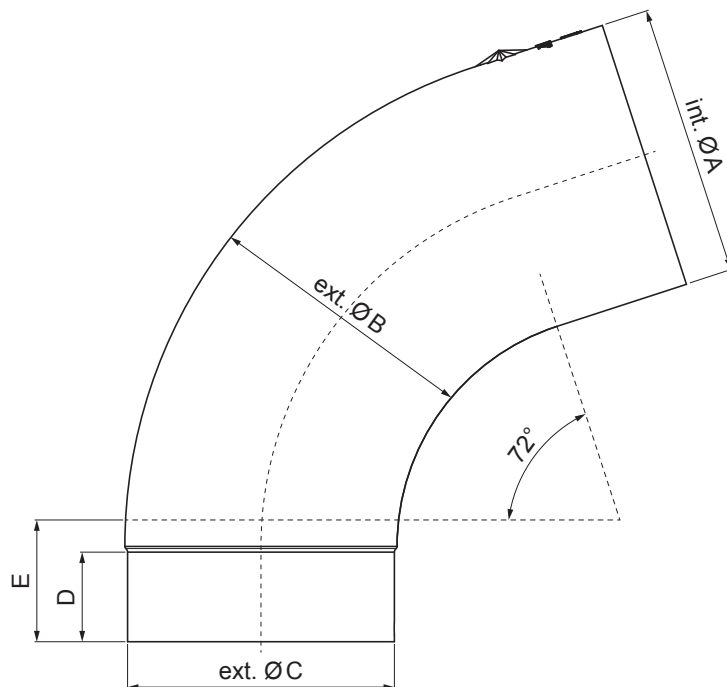


TEHNIČNI LIST

ODTOČNO KOLENO 72°

W.15-WK



ZHM Aluminij barvni W.15 – Anodic W.15 – RAL 7013

INDEKS			DATUM	PODPIS	KJG QUALITY®	Scan code for 3D model	
SPREMEMBA							
OZN. MAT.				R.O.	MASA kg	MER.	
DIM.-POLIZD.							
POM. OPR.					STN	RAZVRS.ŠT.	
SEST.	Ing. Kluska M.				OP.	ŠT.POZICIJE	
PREIZK.							
TEHNOL.	TEHNOL.				STARA SK.	ŠT.SK.	
NAZIV	Odtočno koleno 72°				Št. strani	W.15-WK	Str.

Kreirano: 22.04.2026 04:51:01

Tehnične spremembe pridržane

Dimenzije [mm]					
Nominalna velikost	Ø A	Ø B	Ø C	D	E
80	80,4	79,0	76,9	28	40
100	100,4	99,0	96,8	35	50
120	120,3	119,0	116,7	42	60
150	150,3	149,2	148,7	-	75