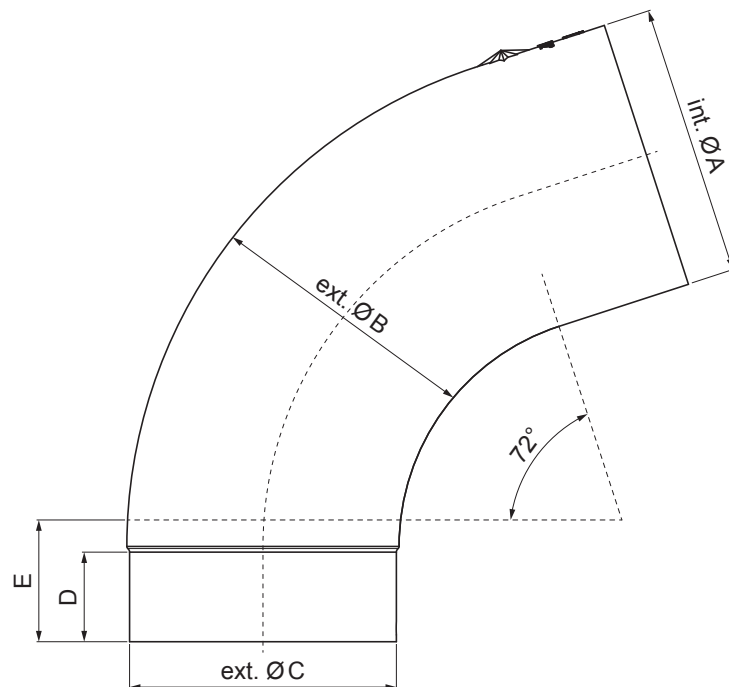


TEHNIČNI LIST

# ODTOČNO KOLENO 72°

## W.15-WK



**BHM** Aluminij barvni W.15 – Srebrna W.15 – RAL 9006

Dimenzije [mm]					
Nominalna velikost	Ø A	Ø B	Ø C	D	E
80	80,4	79,0	76,9	28	40
100	100,4	99,0	96,8	35	50
120	120,3	119,0	116,7	42	60
150	150,3	149,2	148,7	-	75

INDEKS			DATUM	PODPIS	<b>KJG</b> QUALITY®	Scan code for 3D model	
SPREMEMBA							
OZN. MAT.			R.O.	MASA kg	MER.		
DIM.-POLIZD.				STN	RAZVRS.ŠT.		
POM. OPR.				OP.	ŠT.POZICIJE		
SEST.	Ing. Kluska M.				ŠT.SK.		
PREIZK.					ŠT.SK.		
TEHNOL.	TEHNOL.			STARA SK.	ŠT.SK.		
NAZIV	Odtočno koleno 72°			Št. strani	W.15-WK	Str.	

Kreirano: 05.06.2026 19:34:10

Tehnične spremembe pridržane