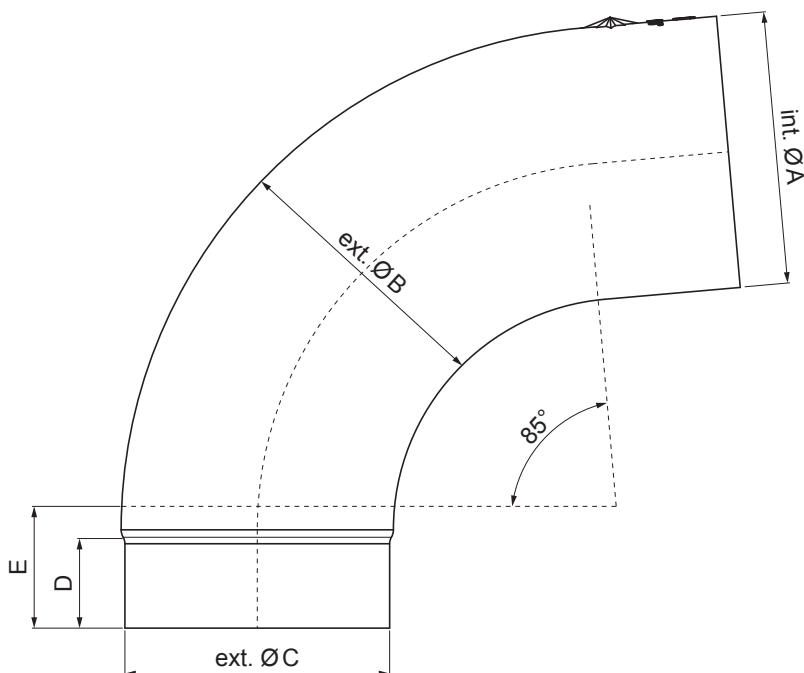


TEHNIČNI LIST

# ODTOČNO KOLENO 85°

# W.15-WKR



**SSM** Aluminij barvni W.15 – Siva mišje W.15 – RAL 7005

Dimenzije [mm]					
Nominalna velikost	$\varnothing A$	$\varnothing B$	$\varnothing C$	D	E
80	80,4	79,0	76,9	28	40
100	100,4	99,0	96,8	35	50
120	120,3	119,0	116,7	42	60

INDEKS		DATUM		PODPIS			
SPREMEMBA							
OZN. MAT.		R.O.	MASA kg	MER.			
DIM.-POLIZD.							
POM. OPR.			STN	RAZVRS.ŠT.			
SEST.	Ing. Kluska M.		OP.	ŠT.POZICIJE			
PREIZK.							
TEHNOL.	TEHNOL.		STARA SK.	ŠT.SK.			
NAZIV	Odtočno koleno 85°		Št. strani	W.15-WKR	Str.		

Kreirano: 20.04.2026 16:47:03

Tehnične spremembe pridržane