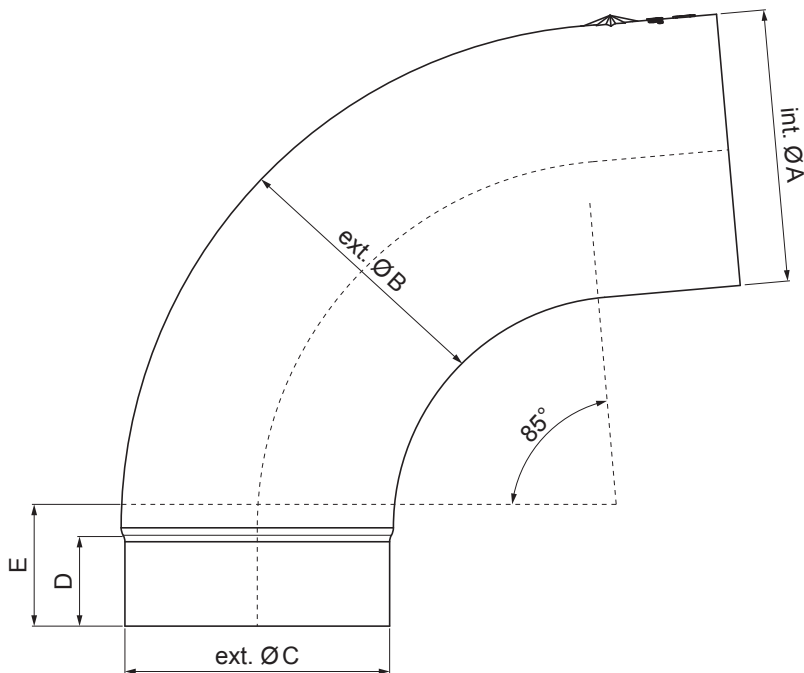


TEHNIČNI LIST

# ODTOČNO KOLENO 85°

# W.15-WKR



**ZHM** Aluminij barvni W.15 – Anodic W.15 – RAL 7013

Dimenzije [mm]					
Nominalna velikost	Ø A	Ø B	Ø C	D	E
80	80,4	79,0	76,9	28	40
100	100,4	99,0	96,8	35	50
120	120,3	119,0	116,7	42	60

INDEKS			DATUM	PODPIS	<b>KJG</b> QUALITY®	Scan code for 3D model
SPREMEMBA						
OZN. MAT.			R.O.	MASA kg	MER.	
DIM.-POLIZD.						
POM. OPR.				STN	RAZVRS.ŠT.	
SEST.	Ing. Kluska M.			OP.	ŠT.POZICIJE	
PREIZK.						
TEHNOL.	TEHNOL.			STARA SK.	ŠT.SK.	
NAZIV	Odtočno koleno 85°			Št. strani	W.15-WKR	Str.

Kreirano: 20.04.2026 23:08:16

Tehnične spremembe pridržane