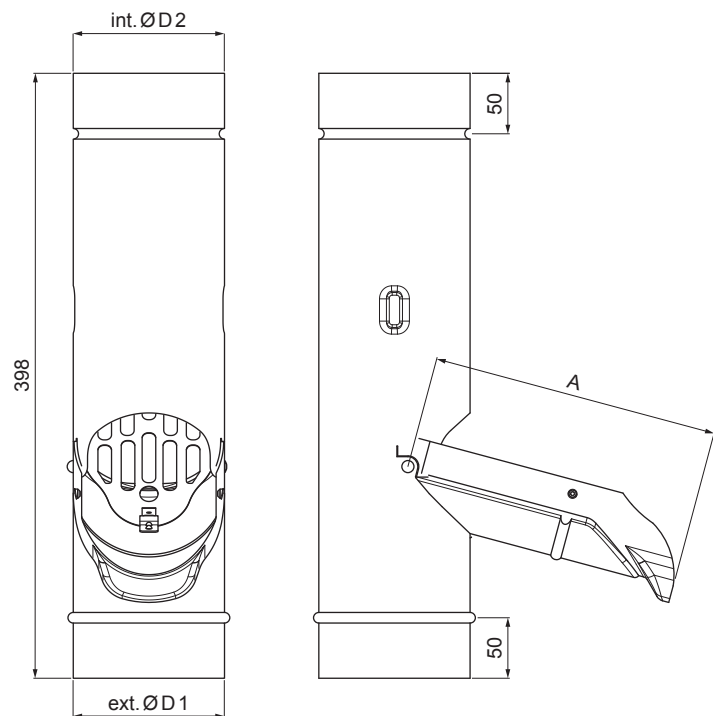






W.15-WZVS



MHM Aluminij barvni W.15 – Opečno rdeča W.15 – RAL 8004

Dimenzije [mm]			
Nominalna velikost	A	ØD 1	ØD 2
80	150	80	80
100	190	100	100
120	230	120	120

INDEKS		DATUM		PODPIS				
SPREMEMBA								
OZN. MAT.		R.O.		MASA kg		MER.		
DIM.-POLIZD.								
POM. OPR.				STN		RAZVRS.ŠT.		
SEST.	Ing. Kluska M.			OP.		ŠT.POZICIJE		
PREIZK.								
TEHNOL.		TEHNOL.		STARA SK.		ŠT.SK.		
NAZIV				Št. strani		W.15-WZVS		Str. 

Kreirano: 21.04.2026 22:05:59

Tehnične spremembe pridržane