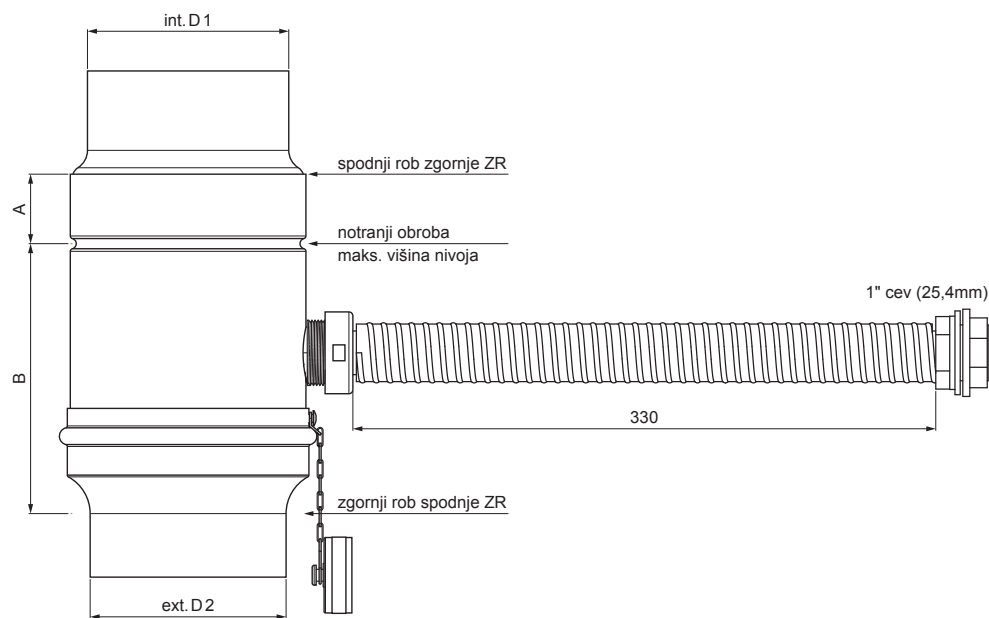


TEHNIČNI LIST

LOVILEC VODE S CEVJO

W.15-WZVHA



ANM Aluminij barvni W.15 – Antracit W.15 – RAL 7016

INDEKS			DATUM	PODPIS	KJG QUALITY®	Scan code for 3D model	
SPREMEMBA							
OZN. MAT.			R.O.	MASA kg	MER.		
DIM.–POLIZD.							
POM. OPR.				STN	RAZVRS.ŠT.		
SEST.	Ing. Kluska M.			OP.	ŠT.POZICIJE		
PREIZK.							
TEHNOL.	TEHNOL.			STARA SK.	ŠT.SK.		
NAZIV	Lovilec vode s cevjo			Št. strani	W.15-WZVHA	Str.	

Kreirano: 05.06.2026 09:00:06

Tehnične spremembe pridržane

Dimenzije [mm]				
Nominalna velikost	Ø D 1	Ø D 2	A	B
120	120,1	119,4	65	130