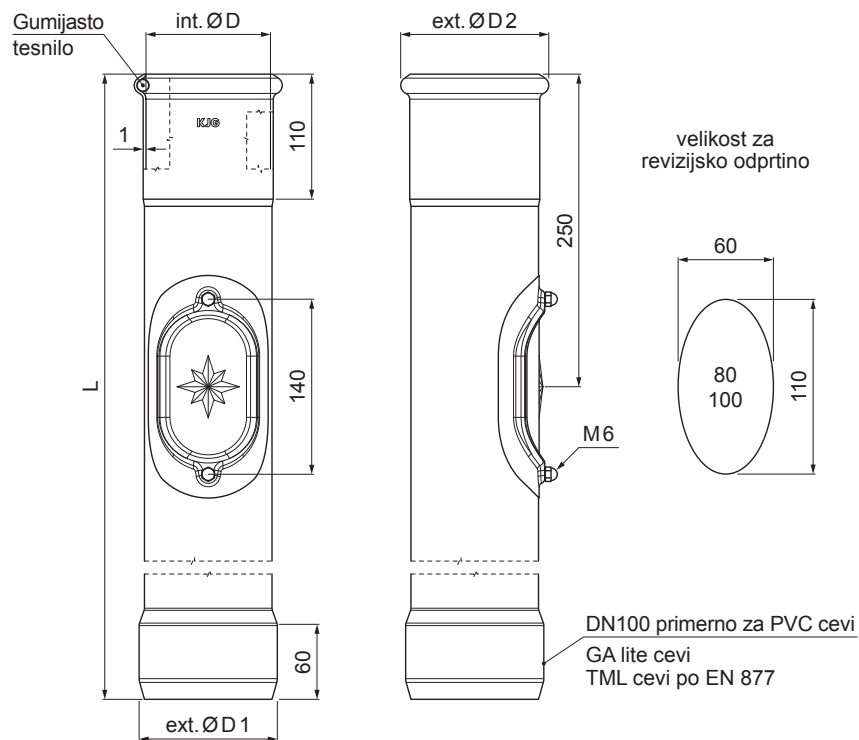


TEHNIČNI LIST

ZAŠČITNA CEV Z REVIZIJSKO ODPRTINO

W.15-WOZR



SSM Barva : Aluminij barvni – Siva mišje W.15 – RAL 7005
Material: Pocinkano – Natur

INDEKS			DATUM	PODPIS	KJG QUALITY	Scan code for 3D model	
SPREMEMBA							
OZN. MAT.			R.O.	MASA kg	MER.		
DIM.-POLIZD.				STN	RAZVRS.ŠT.		
POM. OPR.				OP.	ŠT.POZICIJE		
SEST.	Ing. Kluska M.						
PREIZK.							
TEHNOL.	TEHNOL.			STARA SK.	ŠT.SK.		
NAZIV	Zaščitna cev z revizijsko odprtino			Št. strani	W.15-WOZR		Str.

Kreirano: 20.01.2026 01:25:31

Tehnične spremembe pridržane

Dimenzije [mm]				
Nominalna velikost	$\varnothing D$	$\varnothing D1$	$\varnothing D2$	L
80	81	110	101	1000
100	101	110	118	1000
100	101	110	118	1500