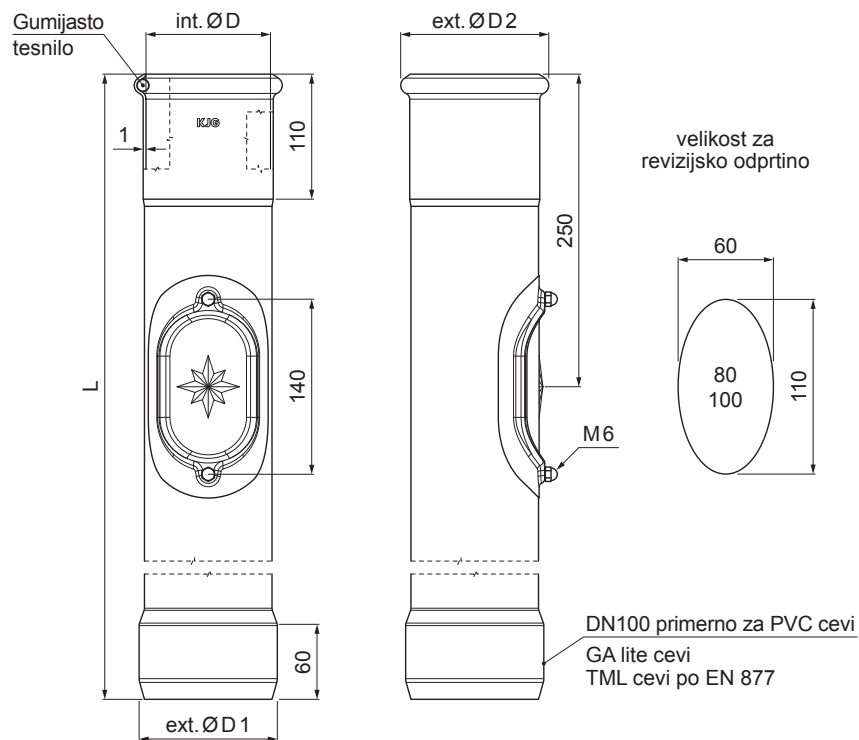


TEHNIČNI LIST

# ZAŠČITNA CEV Z REVIZIJSKO ODPRTINO

## W.15-WOZR



**ZSM** Barva : Aluminij barvni – Cink siva W.15 – RAL extra  
Material: Pocinkano – Natur

|              |                                    |       |            |                        |                        |  |
|--------------|------------------------------------|-------|------------|------------------------|------------------------|--|
| INDEKS       |                                    | DATUM | PODPIS     | <b>KJG</b><br>QUALITY® | Scan code for 3D model |  |
| SPREMEMBA    |                                    |       |            |                        |                        |  |
| OZN. MAT.    |                                    | R.O.  | MASA kg    | MER.                   |                        |  |
| DIM.-POLIZD. |                                    |       |            |                        |                        |  |
| POM. OPR.    |                                    |       | STN        | RAZVRS.ŠT.             |                        |  |
| SEST.        | Ing. Kluska M.                     |       | OP.        | ŠT.POZICIJE            |                        |  |
| PREIZK.      |                                    |       |            |                        |                        |  |
| TEHNOL.      | TEHNOL.                            |       | STARA SK.  | ŠT.SK.                 |                        |  |
| NAZIV        | Zaščitna cev z revizijsko odprtino |       | Št. strani | W.15-WOZR              | Str.                   |  |

Kreirano: 07.03.2026 18:12:13

Tehnične spremembe pridržane

| Dimenzije [mm]     |     |     |     |      |
|--------------------|-----|-----|-----|------|
| Nominalna velikost | ØD  | ØD1 | ØD2 | L    |
| 80                 | 81  | 110 | 101 | 1000 |
| 100                | 101 | 110 | 118 | 1000 |
| 100                | 101 | 110 | 118 | 1500 |