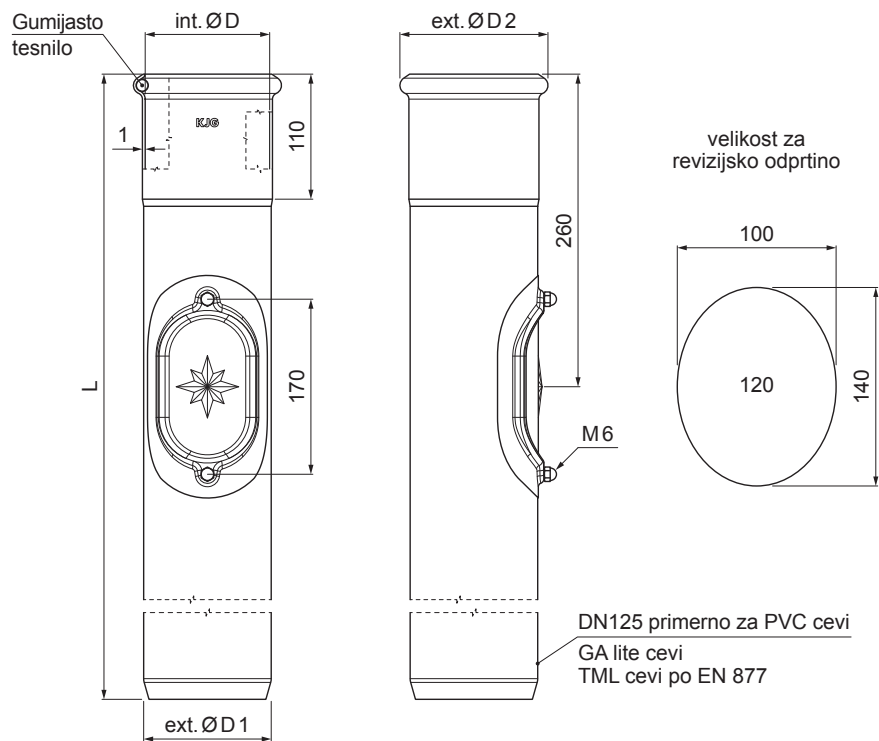


TEHNIČNI LIST

ZAŠČITNA CEV Z REVIZIJSKO ODPRTINO

W.15-WOZR 120



BHTM Barva : Aluminij barvni – Temno srebrna W.15 – RAL 9007
Material: Pocinkano – Natur

INDEKS			DATUM	PODPIS	KJG QUALITY®	Scan code for 3D model	
SPREMEMBA							
OZN. MAT.			R.O.	MASA kg	MER.		
DIM.–POLIZD.							
POM. OPR.				STN	RAZVRS.ŠT.		
SEST.	Ing. Kluska M.			OP.	ŠT.POZICIJE		
PREIZK.							
TEHNOL.	TEHNOL.			STARA SK.	ŠT.SK.		
NAZIV	Zaščitna cev z revizijsko odprtino			Št. strani	W.15-WOZR 120		Str.

Kreirano: 04.06.2026 01:38:04

Tehnične spremembe pridržane

Dimenzije [mm]				
Nominalna velikost	ØD	ØD1	ØD2	L
120	120	125	143	1000
120	120	125	143	1500