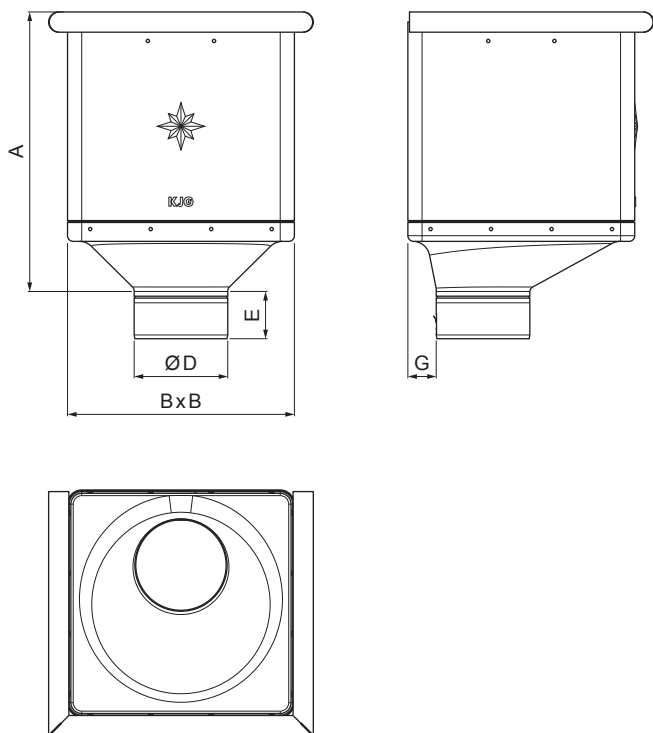


TEHNIČNI LIST





# ZBIRNI KOTLIČEK KUBICKI EKSCENTRIČEN

## TZ-TZKLZ KX



**TZ** Cinkotit – Natur

| Dimenzije [mm]     |     |     |     |    |    |
|--------------------|-----|-----|-----|----|----|
| Nominalna velikost | A   | B   | D   | E  | G  |
| 80                 | 283 | 240 | 79  | 44 | 30 |
| 100                | 283 | 240 | 99  | 50 | 30 |
| 120                | 283 | 240 | 119 | 60 | 30 |

|              |                                      |         |  |            |             |   |   |   |
|--------------|--------------------------------------|---------|--|------------|-------------|---|---|---|
| INDEKS       |                                      | DATUM   |  | PODPIS     |             |  |  |  |
| SPREMEMBA    |                                      |         |  |            |             |   |   |   |
| OZN. MAT.    |                                      | R.O.    |  | MASA kg    |             | MER.  |   |   |
| DIM.-POLIZD. |                                      |         |  |            |             |   |   |   |
| POM. OPR.    |                                      |         |  | STN        |             | RAZVRS.ŠT.  |   |   |
| SEST.        | Ing. Kluska M.                       |         |  | OP.        |             | ŠT.POZICIJE   |   |   |
| PREIZK.      |                                      |         |  |            |             |   |   |   |
| TEHNOL.      |                                      | TEHNOL. |  | STARA SK.  |             | ŠT.SK.  |   |   |
| NAZIV        | Zbirni kotliček KUBICKI EKSCENTRIČEN |         |  | Št. strani | TZ-TZKLZ KX |   | Str.  |  |

Kreirano: 06.06.2026 09:23:27

Tehnične spremembe pridržane