

TEHNIČNI LIST

VOGALNIK KVADRATNI ZUNANJI

PH-PRIH



USS Pocinkano – U. S. Steel

Dimenzije [mm]					
Nominalna velikost	A	B	C	ØD	L
250	55	85	65	18	285
333	75	120	85	20	275

INDEKS			DATUM	PODPIS	KJG QUALITY®	Scan code for 3D model
SPREMEMBA						
OZN. MAT.			R.O.	MASA kg	MER.	
DIM.–POLIZD.						
POM. OPR.				STN	RAZVRS.ŠT.	
SEST.	Ing. Kluska M.			OP.	ŠT.POZICIJE	
PREIZK.						
TEHNOL.	TEHNOL.			STARA SK.	ŠT.SK.	
NAZIV	Vogalnik kvadratni zunanji			Št. strani	PH-PRIH	Str.

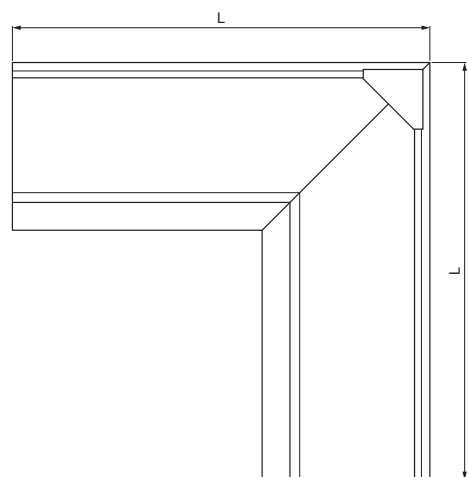
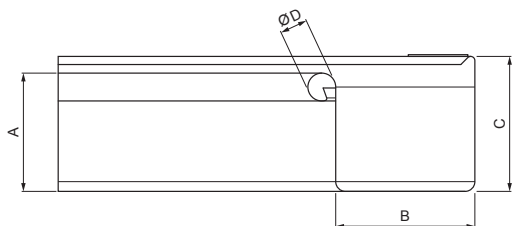
Kreirano: 05.06.2026 06:07:55

Tehnične spremembe pridržane

TEHNIČNI LIST

VOGALNIK KVADRATNI ZUNANJI

PH-PRIH



USS Pocinkano – U. S. Steel

Dimenzije [mm]					
Nominalna velikost	A	B	C	ØD	L
200	42	70	50	16	250
400	90	150	100	22	400
500	110	200	121	22	400

INDEKS		DATUM		PODPIS		KJG QUALITY®	Scan code for 3D model	
SPREMEMBA								
OZN. MAT.		R.O.		MASA kg		MER.		
DIM.-POLIZD.				STN		RAZVRS.ŠT.		
POM. OPR.				OP.		ŠT.POZICIJE		
SEST.	Ing. Kluska M.							
PREIZK.								
TEHNOL.	TEHNOL.			STARA SK.		ŠT.SK.		
NAZIV	Vogalnik kvadratni zunanji			Št. strani		PH-PRIH	Str.	

Kreirano: 05.06.2026 06:07:55

Tehnične spremembe pridržane