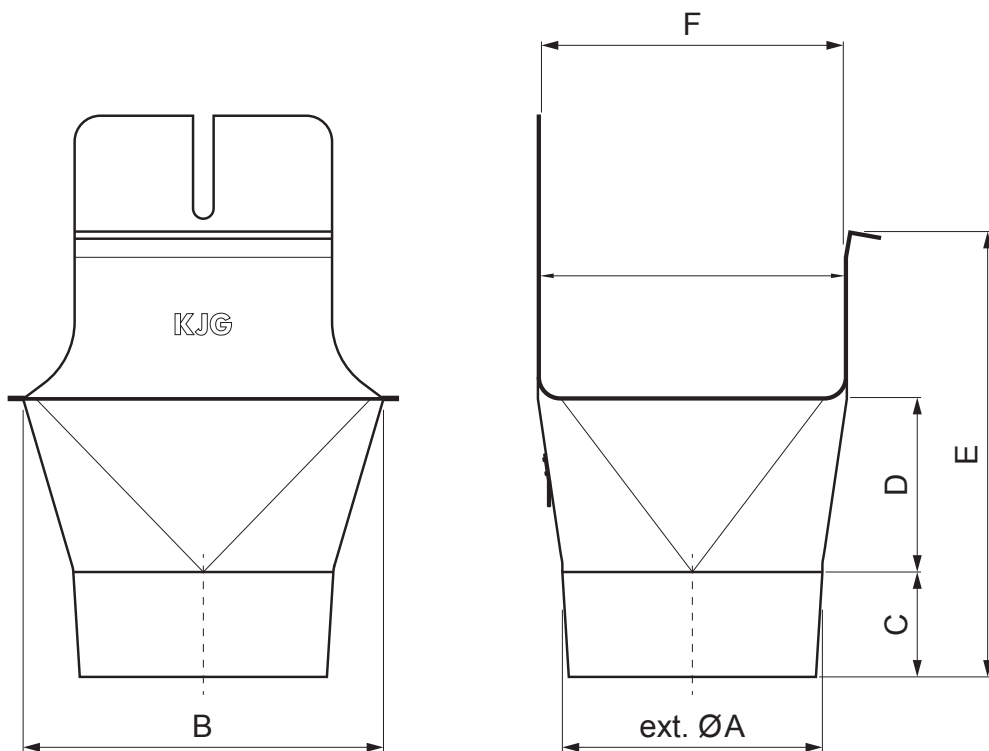


TEHNIČNI LIST

KOTLIČEK KVADRATNI/OKROGLO

PH-PKLHG



P Pocinkano – Natur

Dimenzije [mm]						
Nominalna velikost	ØA	B	C	D	E	F
200/60	60	84	28	36	67	70
250/80	80	111	38	46	91	85
333/100	100	140	46	62	126	120
400/120	120	169	55	73	154	150

INDEKS		DATUM		PODPIS				
SPREMEMBA								
OZN. MAT.		R.O.		MASA kg		MER.		
DIM.-POLIZD.								
POM. OPR.				STN		RAZVRS.ŠT.		
SEST.	Ing. Kluska M.			OP.		ŠT.POZICIJE		
PREIZK.								
TEHNOL.		TEHNOL.		STARA SK.		ŠT.SK.		
NAZIV	Kotliček kvadratni/okroglo			Št. strani	PH-PKLHG		Str.	

Kreirano: 22.04.2026 10:58:03

Tehnične spremembe pridržane