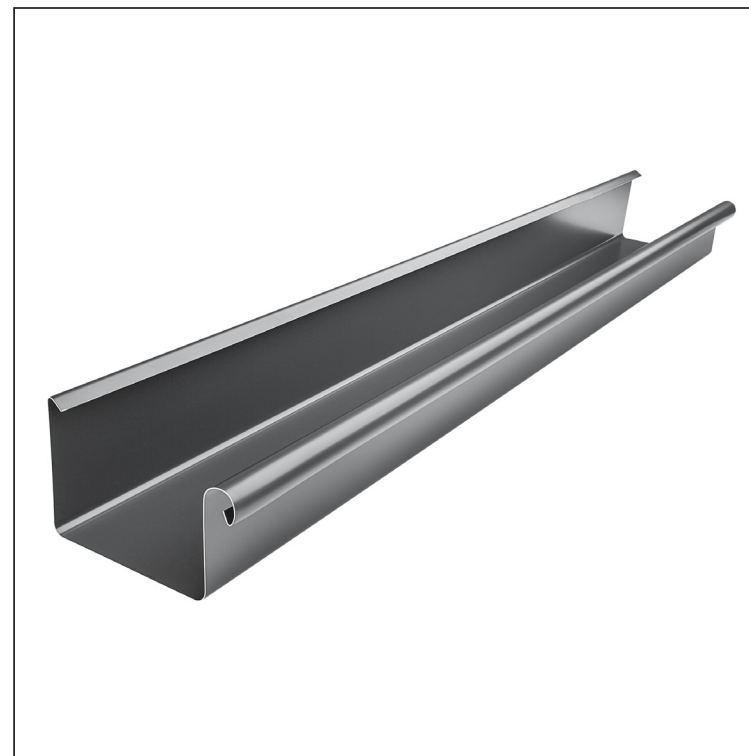


TEHNIČNI LIST

ŽLEB KVADRATNI [s=0,55]

PH-PZH



AN Pocinkano barvano – Antracit – RAL 7016

Dimenzije [mm]							
Nominalna velikost	S	A	B	C	ØD	E	F min.
200	0,55	42	70	5	16	5	8
250	0,55	55	85	7	18	5	10
333	0,55	75	120	7	20	6	11
400	0,55	90	150	9	22	6	11
500	0,55	110	200	9	22	6	11

INDEKS		DATUM		PODPIS		KJG QUALITY®	Scan code for 3D model	
SPREMEMBA								
OZN. MAT.		R.O.		MASA kg		MER.		
DIM.-POLIZD.								
POM. OPR.				STN		RAZVRS.ŠT.		
SEST.	Ing. Kluska M.			OP.		ŠT.POZICIJE		
PREIZK.								
TEHNOL.		TEHNOL.		STARA SK.		ŠT.SK.		
NAZIV	Žleb kvadrtni [s=0,55]			Št. strani		PH-PZH	Str.	

Kreirano: 04.06.2026 10:29:26

Tehnične spremembe pridržane