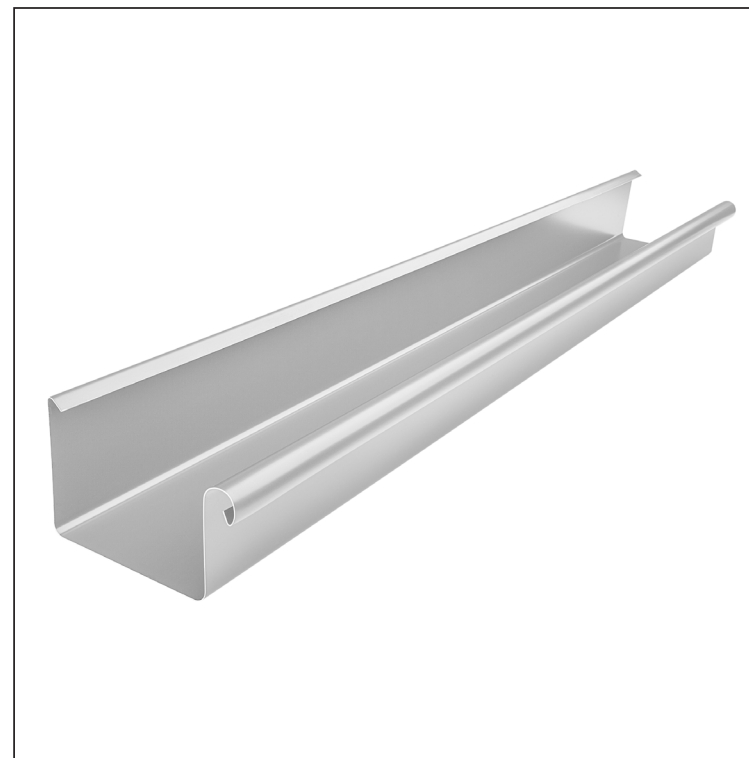


TEHNIČNI LIST

# ŽLEB KVADRATNI [s=0,55]

## PH-PZH



**BH** Pocinkano barvano – Srebrna – RAL 9006

Dimenzije [mm]							
Nominalna velikost	S	A	B	C	ØD	E	F min.
200	0,55	42	70	5	16	5	8
250	0,55	55	85	7	18	5	10
333	0,55	75	120	7	20	6	11
400	0,55	90	150	9	22	6	11
500	0,55	110	200	9	22	6	11

INDEKS			DATUM	PODPIS	<b>KJG</b> QUALITY®	Scan code for 3D model	
SPREMEMBA							
OZN. MAT.			R.O.	MASA kg	MER.		
DIM.-POLIZD.					STN	RAZVRS.ŠT.	
POM. OPR.					OP.	ŠT.POZICIJE	
SEST.	Ing. Kluska M.						
PREIZK.							
TEHNOL.	TEHNOL.				STARA SK.	ŠT.SK.	
NAZIV	Žleb kvadrtni [s=0,55]				Št. strani	PH-PZH Str.	

Kreirano: 06.06.2026 06:57:43

Tehnične spremembe pridržane