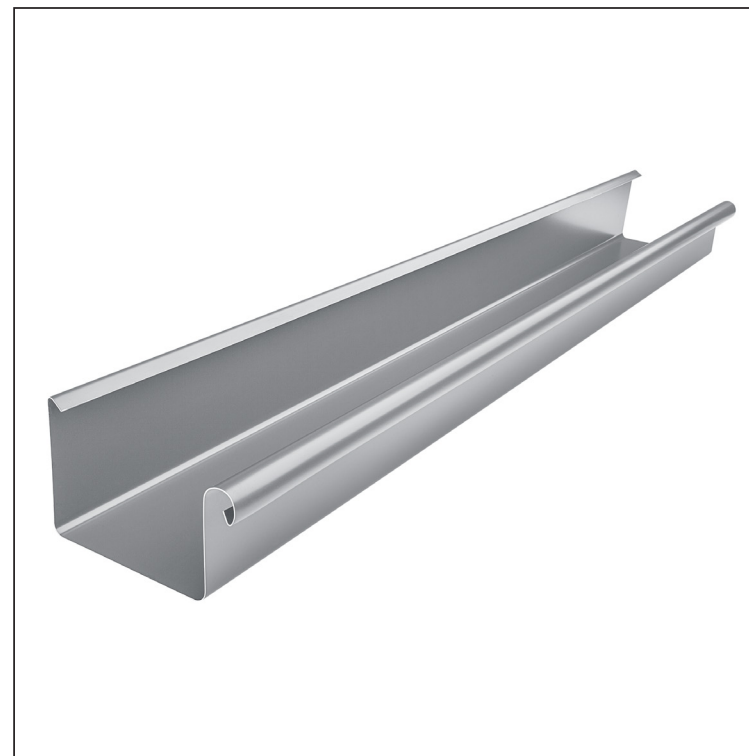


TEHNIČNI LIST

ŽLEB KVADRATNI [s=0,55]

PH-PZH



PS Pocinkano barvano – Prašno siva – RAL 7037

Dimenzije [mm]							
Nominalna velikost	S	A	B	C	ØD	E	F min.
200	0,55	42	70	5	16	5	8
250	0,55	55	85	7	18	5	10
333	0,55	75	120	7	20	6	11
400	0,55	90	150	9	22	6	11
500	0,55	110	200	9	22	6	11

INDEKS			DATUM	PODPIS	KJG QUALITY®	Scan code for 3D model	
SPREMEMBA							
OZN. MAT.				R.O.	MASA kg	MER.	
DIM.-POLIZD.						STN	RAZVRS.ŠT.
POM. OPR.						OP.	ŠT.POZICIJE
SEST.	Ing. Kluska M.						
PREIZK.							
TEHNOL.	TEHNOL.				STARA SK.	ŠT.SK.	
NAZIV	Žleb kvadraten [s=0,55]				Št. strani	PH-PZH Str.	

Kreirano: 21.04.2026 03:30:43

Tehnične spremembe pridržane