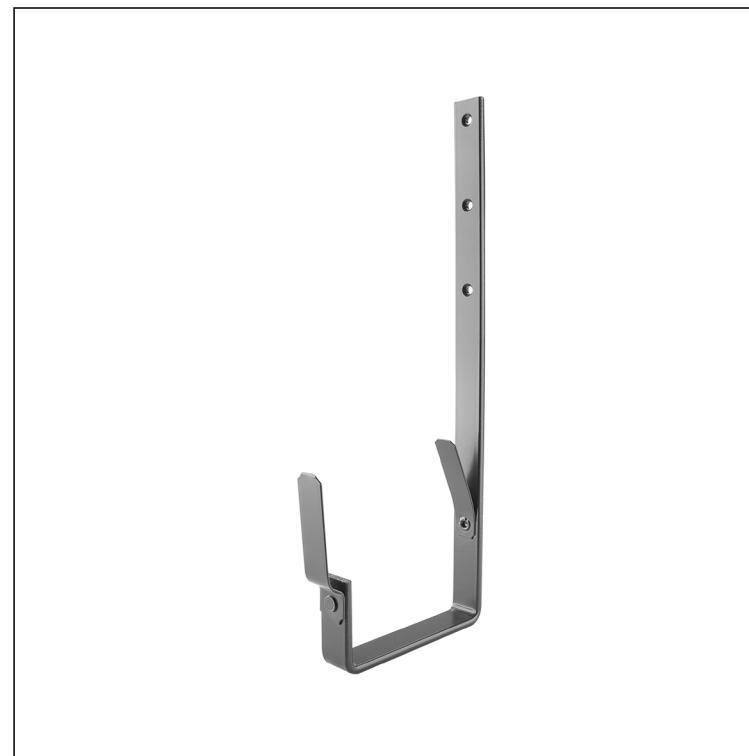


TEHNIČNI LIST

KLJUKA KVADRATNA

PH-PHH



AN Pocinkano barvano – Antracit – RAL 7016

Dimenzije [mm]						
Nominalna velikost	A	B x H	C	D	E	L1
200/380	28	25 x 5	72	31	12	275
250/430	38	25 x 6	87	48	15	302
333/550	55	25 x 6	123	66	15	351
400/610	68	25 x 6	153	82	15	384
500/650	88	25 x 6	202	110	15	355

INDEKS	SPREMEMBA	DATUM	PODPIS	KJG	Scan code for 3D model
				QUALITY	
OZN. MAT.	R.O.		MASA kg	MER.	
DIM.-POLIZD.			STN	RAZVRS.ŠT.	
POM. OPR.			OP.	ŠT.POZICIJE	
SEST. Ing. Kluska M.			STARA SK.	ŠT.SK.	
PREIZK.	TEHNOL.				
NAZIV	Kljuka kvadratna		Št. strani	PH-PHH	Str.

Kreirano: 06.06.2026 10:07:49

Tehnične spremembe pridržane