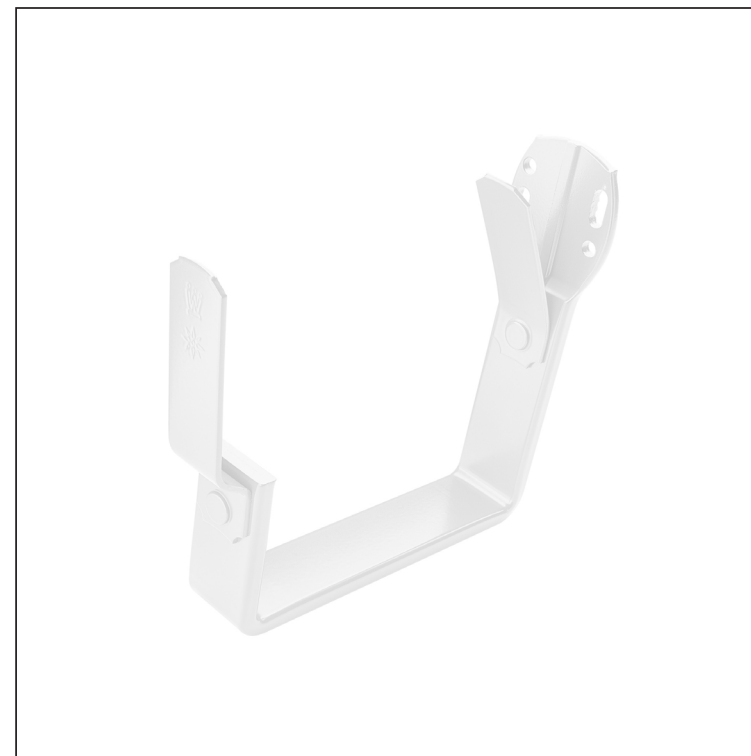


TEHNIČNI LIST

KLJUKA KVADRATNA KRATKA Z DODATNIM NOSILCEM

PH-PHHK



SB Barva : Pocinkano barvano – Umazano bela – RAL 9002
Material: Aluminij – Natur

INDEKS		DATUM	PODPIS	KJG QUALITY®	Scan code for 3D model	
SPREMEMBA						
OZN. MAT.		R.O.	MASA kg	MER.		
DIM.-POLIZD.						
POM. OPR.			STN	RAZVRS.ŠT.		
SEST.	Ing. Kluska M.		OP.	ŠT.POZICIJE		
PREIZK.						
TEHNOL.	TEHNOL.		STARA SK.	ŠT.SK.		
NAZIV	Kljuka kvadratna kratka z dodatnim nosilcem		Št. strani	PH-PHHK	Str.	

Kreirano: 20.04.2026 15:31:20

Tehnične spremembe pridržane

Dimenzije [mm]				
Nominalna velikost	A	B x H	C	D
250	38	28 x 7	87	48
333	55	28 x 7	123	66
400	68	28 x 7	153	82