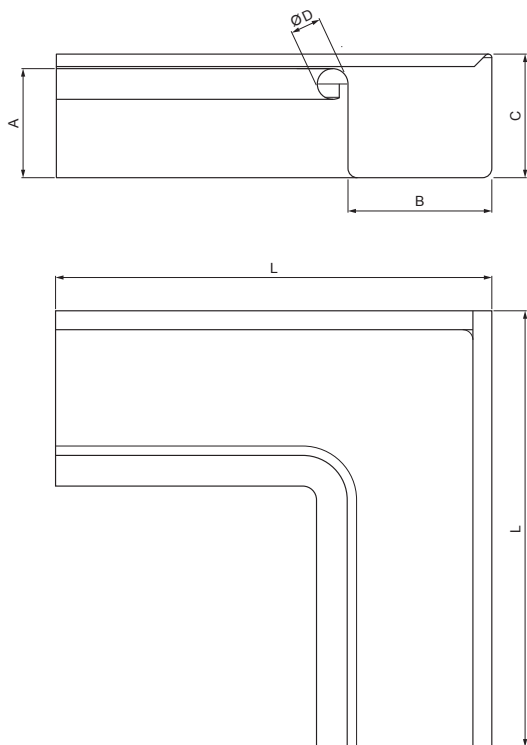


TEHNIČNI LIST

# VOGALNIK KVADRATNI ZUNANJI

# PH-PRIH



**TM** Pocinkano barvano – Testa di Moro – RAL 8028

INDEKS			DATUM	PODPIS	<b>KJG</b> QUALITY®	Scan code for 3D model
SPREMEMBA						
OZN. MAT.			R.O.	MASA kg	MER.	
DIM.–POLIZD.						
POM. OPR.				STN	RAZVRS.ŠT.	
SEST.	Ing. Kluska M.			OP.	ŠT.POZICIJE	
PREIZK.						
TEHNOL.	TEHNOL.			STARA SK.	ŠT.SK.	
NAZIV	Vogalnik kvadratni zunanji			Št. strani	PH-PRIH	Str.

Kreirano: 22.04.2026 03:57:52

Tehnične spremembe pridržane

Dimenzije [mm]					
Nominalna velikost	A	B	C	ØD	L
250	55	85	65	18	300
333	75	120	85	20	300

TEHNIČNI LIST

# VOGALNIK KVADRATNI ZUNANJI

# PH-PRIH



**TM** Pocinkano barvano – Testa di Moro – RAL 8028

Dimenzije [mm]					
Nominalna velikost	A	B	C	ØD	L
200	42	70	50	16	250
400	90	150	100	22	400
500	110	200	121	22	400

INDEKS			DATUM	PODPIS	<b>KJG</b> QUALITY®	Scan code for 3D model
SPREMEMBA						
OZN. MAT.			R.O.	MASA kg	MER.	
DIM.-POLIZD.					STN	RAZVRS.ŠT.
POM. OPR.					OP.	ŠT.POZICIJE
SEST.	Ing. Kluska M.					
PREIZK.						
TEHNOL.	TEHNOL.			STARA SK.	ŠT.SK.	
NAZIV	Vogalnik kvadratni zunanji			Št. strani	PH-PRIH	Str.

Kreirano: 22.04.2026 03:57:52

Tehnične spremembe pridržane