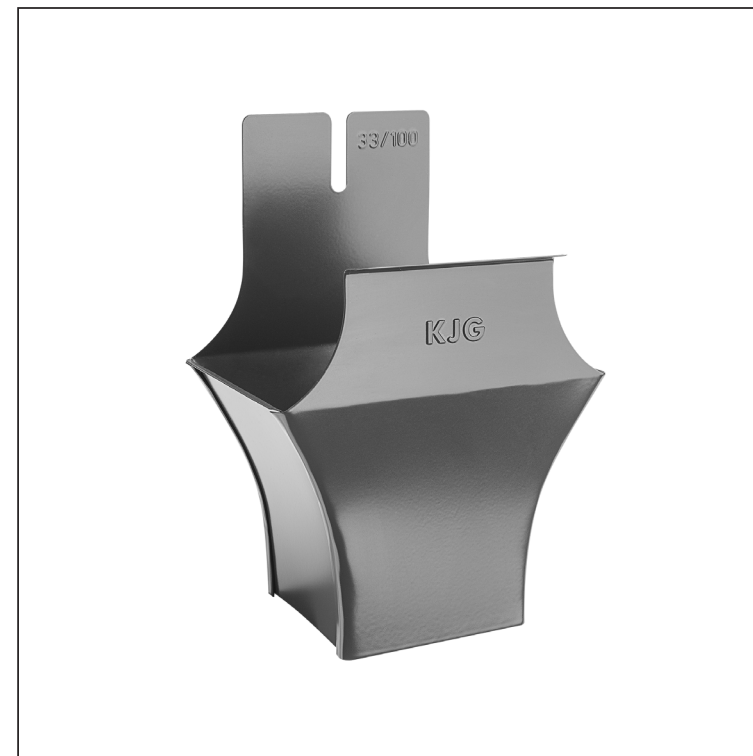


TEHNIČNI LIST

KOTLIČEK KVADRATNI

PH-PKLH



AN Pocinkano barvano – Antracit – RAL 7016

Dimenzije [mm]							
Nominalna velikost	AxA	B	C	D	E	F	G
250-80/80	80x80	80	138	180	41	85	50
333-80/80	80x80	103	176	240	58	120	40
333-100/100	100x100	103	176	240	58	120	40
400-100/100	100x100	113	207	272	73	150	57
400-120/120	120x120	130	207	276	73	150	50
500-150/150	150x150	165	288	373	93	200	60

INDEKS		DATUM		PODPIS		KJG QUALITY®	Scan code for 3D model	
SPREMEMBA								
OZN. MAT.		R.O.		MASA kg		MER.		
DIM.-POLIZD.								
POM. OPR.				STN		RAZVRS.ŠT.		
SEST.	Ing. Kluska M.			OP.		ŠT.POZICIJE		
PREIZK.								
TEHNOL.		TEHNOL.		STARA SK.		ŠT.SK.		
NAZIV	Kotliček kvadratni			Št. strani		PH-PKLH	Str.	

Kreirano: 04.06.2026 07:17:03

Tehnične spremembe pridržane