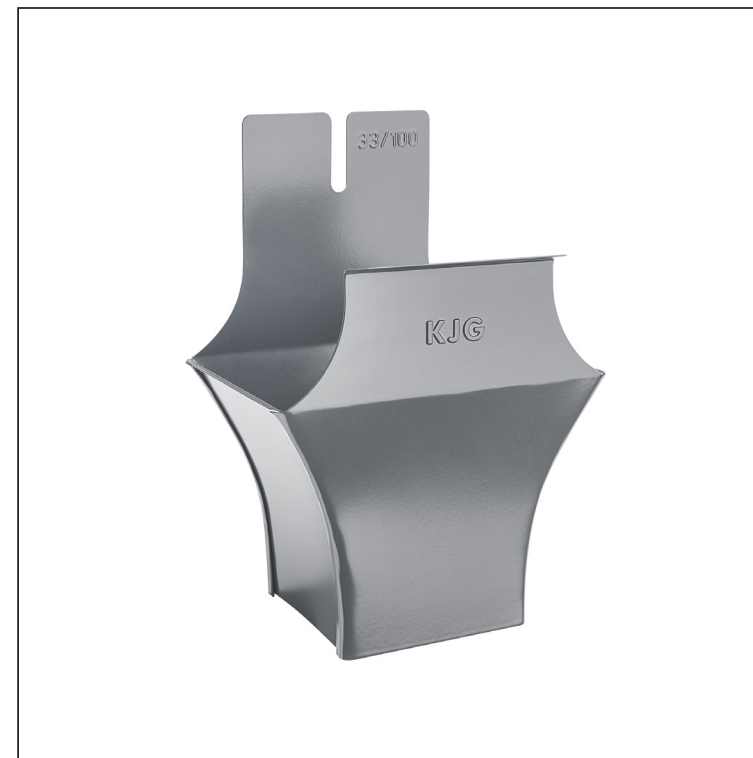
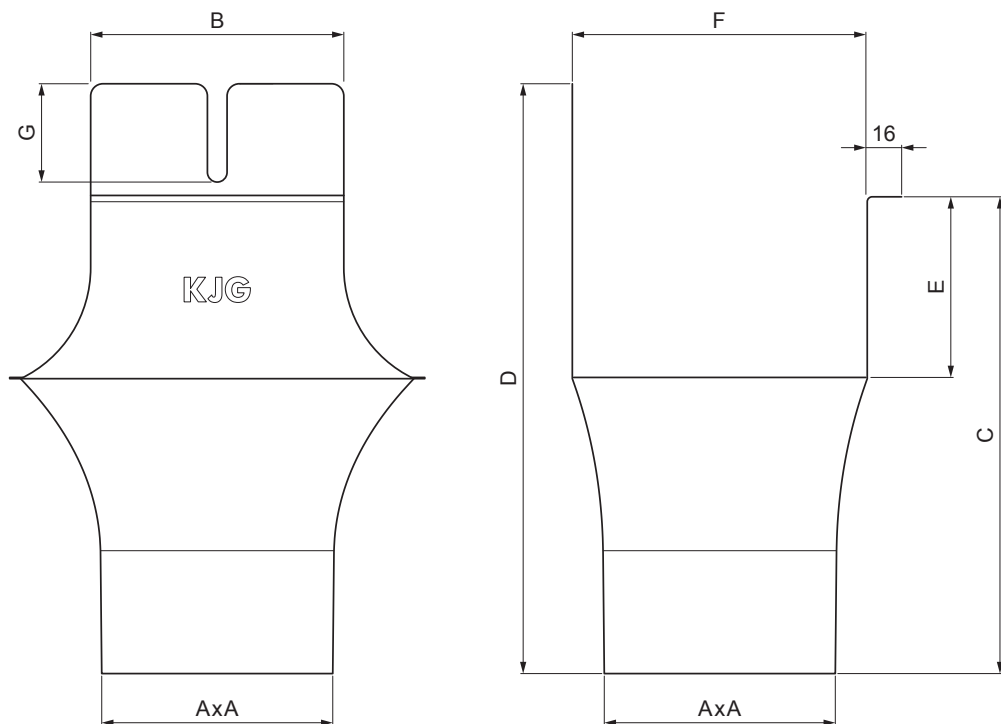


TEHNIČNI LIST

KOTLIČEK KVADRATNI

PH-PKLH



PS Pocinkano barvano – Prašno siva – RAL 7037

Dimenzije [mm]							
Nominalna velikost	AxA	B	C	D	E	F	G
250-80/80	80x80	80	138	180	41	85	50
333-80/80	80x80	103	176	240	58	120	40
333-100/100	100x100	103	176	240	58	120	40
400-100/100	100x100	113	207	272	73	150	57
400-120/120	120x120	130	207	276	73	150	50
500-150/150	150x150	165	288	373	93	200	60

INDEKS	SPREMEMBA	DATUM	PODPIS	KJG QUALITY®		Scan code for 3D model	
OZN. MAT.		R.O.		MASA kg		MER.	
DIM.-POLIZD.							
POM. OPR.				STN		RAZVRS.ŠT.	
SEST.	Ing. Kluska M.			OP.		ŠT.POZICIJE	
PREIZK.							
TEHNOL.	TEHNOL.			STARA SK.		ŠT.SK.	
NAZIV	Kotliček kvadraten			Št. strani		PH-PKLH	Str.

Kreirano: 06.06.2026 20:53:10

Tehnične spremembe pridržane