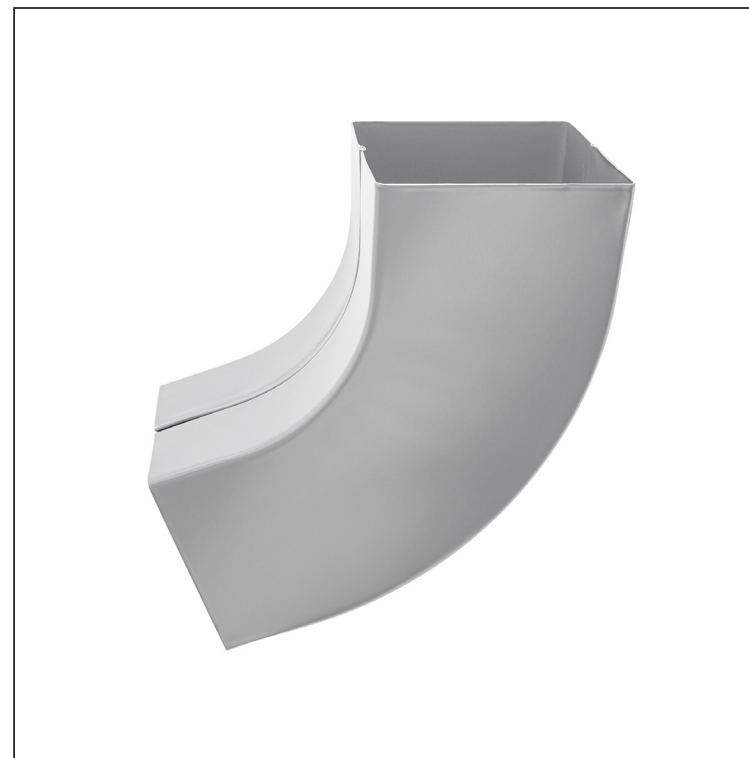
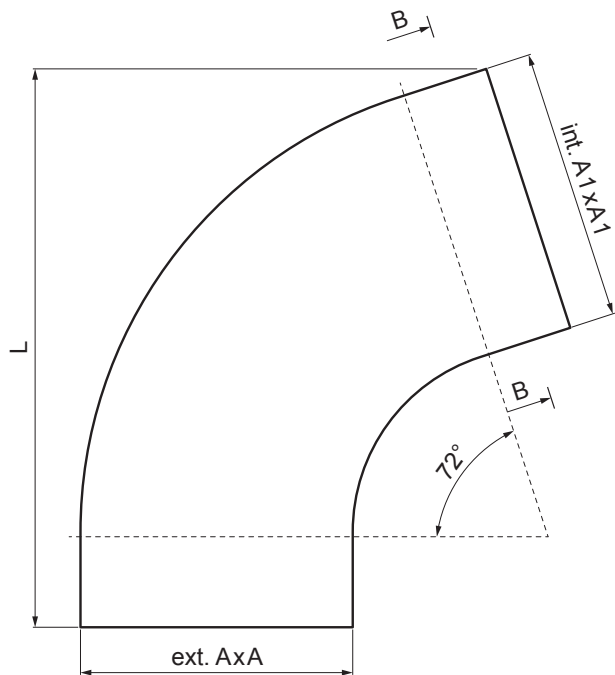


TEHNIČNI LIST

# KOLENO KVADRATNO 72°

PH-PKH



**BH** Pocinkano barvano – Srebrna – RAL 9006

Dimenzije [mm]			
Nominalna velikost	AxA	A1xA1	L
80/80	78 x 78	83 x 83	210
100/100	98 x 98	103 x 103	270

INDEKS		DATUM		<b>KJG</b> QUALITY®	Scan code for 3D model	
SPREMEMBA		PODPIS				
OZN. MAT.		R.O.	MASA kg	MER.		
DIM.-POLIZD.						
POM. OPR.			STN	RAZVRS.ŠT.		
SEST.	Ing. Kluska M.		OP.	ŠT.POZICIJE		
PREIZK.						
TEHNOL.	TEHNOL.		STARA SK.	ŠT.SK.		
NAZIV	Koleno kvadratno 72°		Št. strani	PH-PKH	Str.	

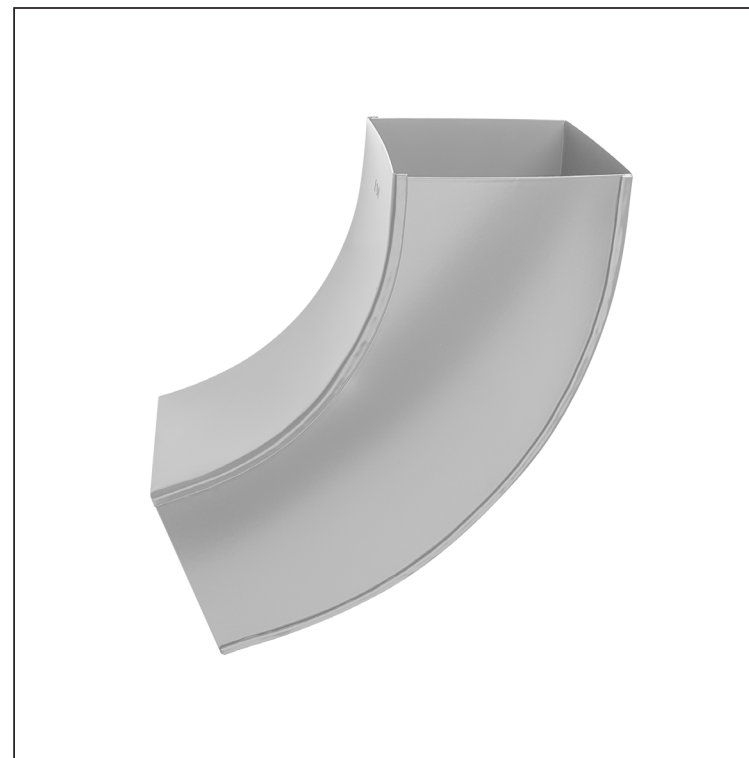
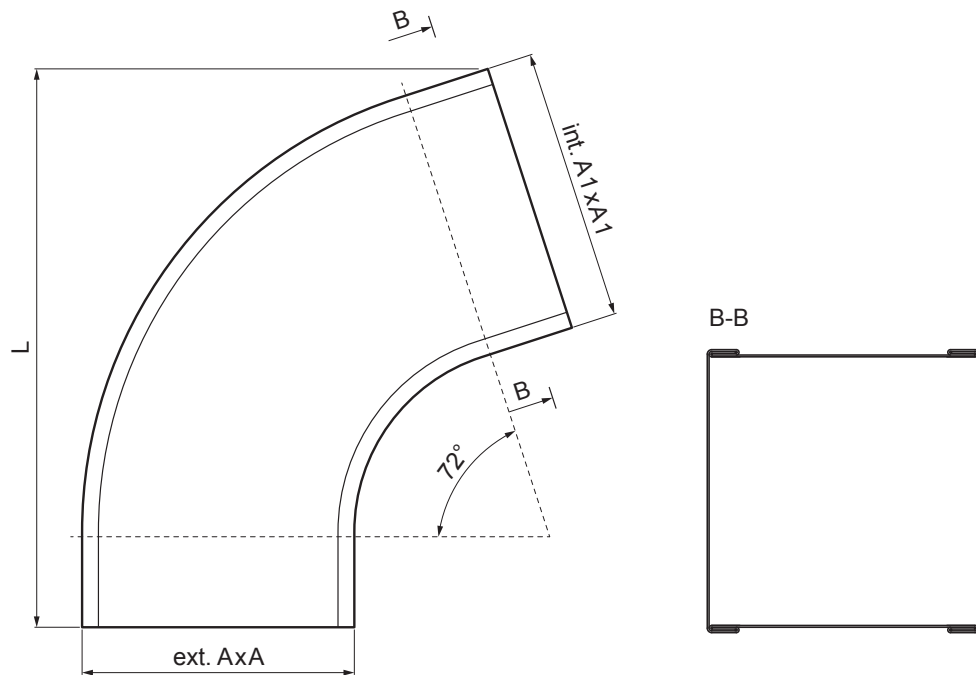
Kreirano: 05.06.2026 19:34:09

Tehnične spremembe pridržane

TEHNIČNI LIST





# KOLENO KVADRATNO 72°

PH-PKH



**BH** Pocinkano barvano – Srebrna – RAL 9006

Dimenzije [mm]			
Nominalna velikost	AxA	A1xA1	L
120/120	118 x 118	123 x 123	300
150/150	148 x 148	153 x 153	350

INDEKS		DATUM				
SPREMEMBA		PODPIS				
OZN. MAT.		R.O.	MASA kg	MER.		
DIM.-POLIZD.						
POM. OPR.			STN	RAZVRS.ŠT.		
SEST.	Ing. Kluska M.		OP.	ŠT.POZICIJE		
PREIZK.						
TEHNOL.	TEHNOL.		STARA SK.	ŠT.SK.		
NAZIV	Koleno kvadratno 72°		Št. strani	PH-PKH	Str.	

Kreirano: 05.06.2026 19:34:09

Tehnične spremembe pridržane