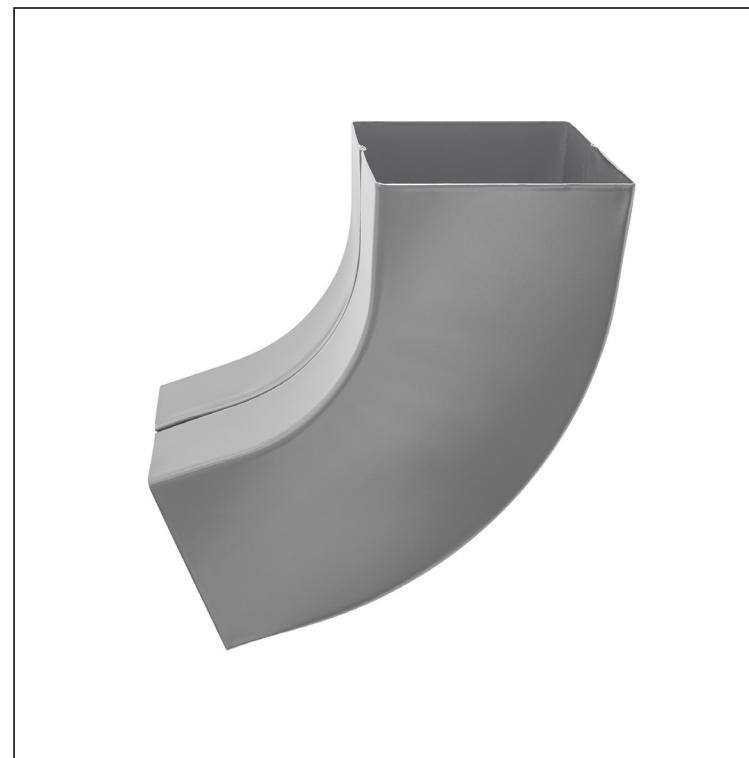
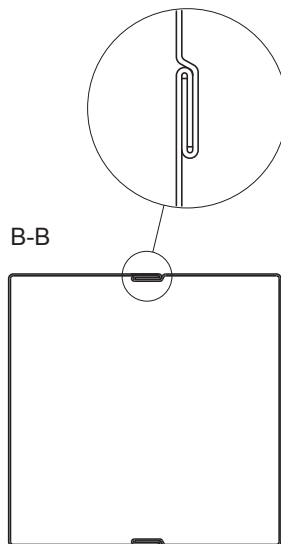
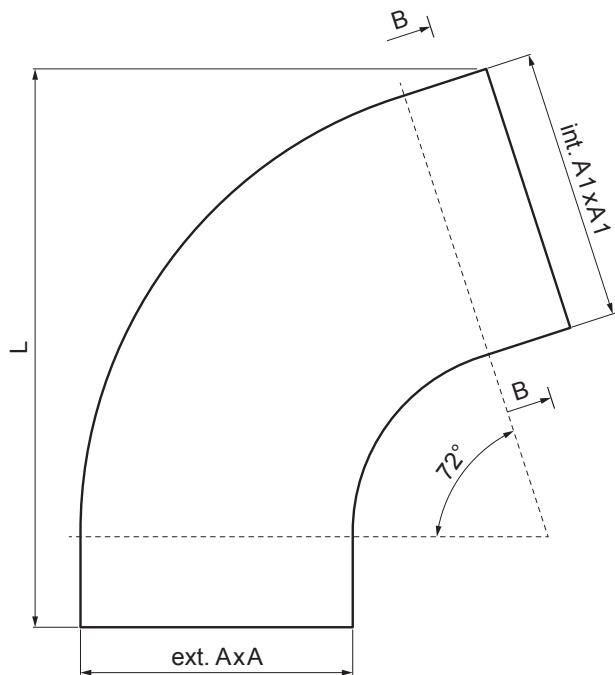


TEHNIČNI LIST



KOLENO KVADRATNO 72°

PH-PKH



PS Pocinkano barvano – Prašno siva – RAL 7037

Dimenzije [mm]			
Nominalna velikost	AxA	A1xA1	L
80/80	78 x 78	83 x 83	210
100/100	98 x 98	103 x 103	270

INDEKS		DATUM		KJG QUALITY®	Scan code for 3D model 
SPREMEMBA		PODPIS			
OZN. MAT.		R.O.	MASA kg	MER.	
DIM.-POLIZD.					
POM. OPR.			STN	RAZVRS.ŠT.	
SEST.	Ing. Kluska M.		OP.	ŠT.POZICIJE	
PREIZK.					
TEHNOL.	TEHNOL.		STARA SK.	ŠT.SK.	
NAZIV	Koleno kvadratno 72°		Št. strani	PH-PKH	Str. 

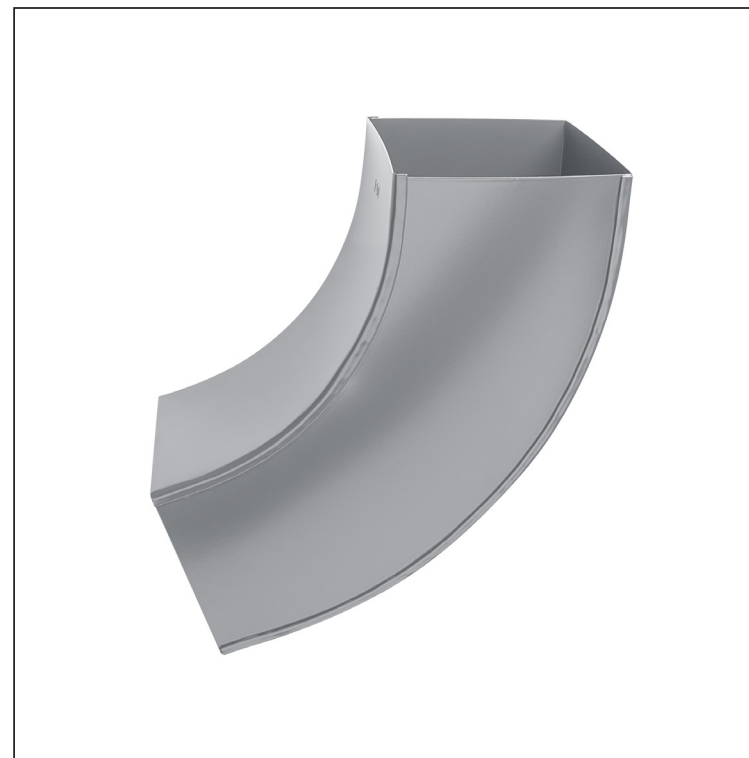
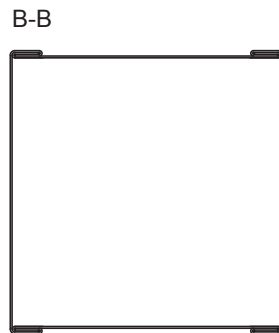
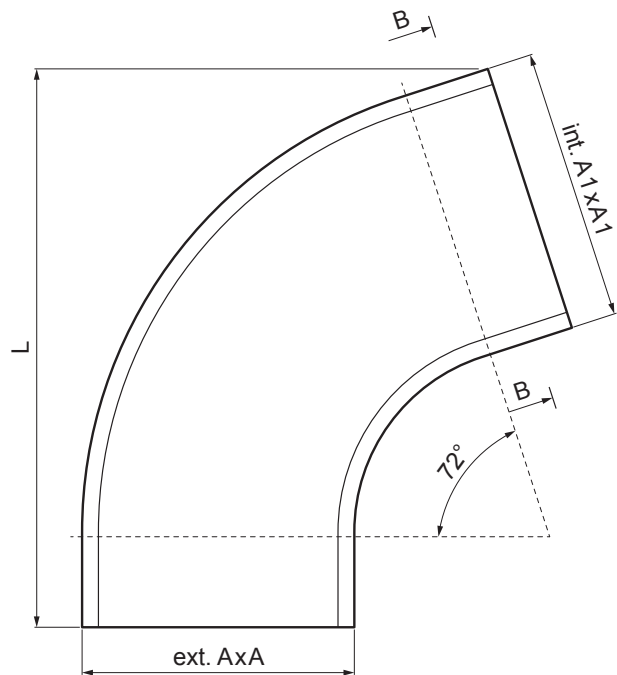
Kreirano: 06.06.2026 20:53:07

Tehnične spremembe pridržane

TEHNIČNI LIST





KOLENO KVADRATNO 72°

PH-PKH



PS Pocinkano barvano – Prašno siva – RAL 7037

Dimenzije [mm]			
Nominalna velikost	AxA	A1xA1	L
120/120	118 x 118	123 x 123	300
150/150	148 x 148	153 x 153	350

INDEKS		DATUM		PODPIS				
SPREMEMBA								
OZN. MAT.		R.O.		MASA kg		MER.		
DIM.-POLIZD.								
POM. OPR.				STN		RAZVRS.ŠT.		
SEST.	Ing. Kluska M.			OP.		ŠT.POZICIJE		
PREIZK.								
TEHNOL.		TEHNOL.		STARA SK.		ŠT.SK.		
NAZIV	Koleno kvadratno 72°			Št. strani		PH-PKH	Str.	

Kreirano: 06.06.2026 20:53:07

Tehnične spremembe pridržane