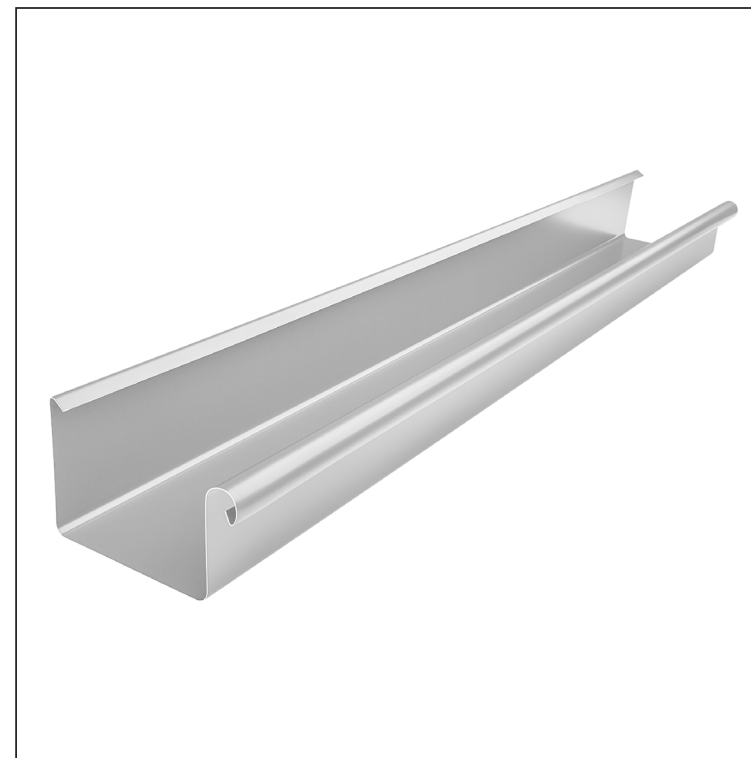


TEHNIČNI LIST

ŽLEB KVADRATNI [s=0,70]

WH-WZHD



BH Aluminij barvni – Srebrna – RAL 9006

Dimenzije [mm]							
Nominalna velikost	S	A	B	C	ØD	E	F min.
250	0,70	55	85	7	18	5	10
333	0,70	75	120	7	20	6	11
400	0,70	90	150	9	22	6	11

INDEKS			DATUM	PODPIS	KJG QUALITY®	Scan code for 3D model	
SPREMEMBA							
OZN. MAT.			R.O.	MASA kg	MER.		
DIM.-POLIZD.							
POM. OPR.				STN	RAZVRS.ŠT.		
SEST.	Ing. Kluska M.			OP.	ŠT.POZICIJE		
PREIZK.							
TEHNOL.	TEHNOL.			STARA SK.	ŠT.SK.		
NAZIV	Žleb kvadratni [s=0,70]			Št. strani	WH-WZHD		Str.

Kreirano: 07.06.2026 14:06:39

Tehnične spremembe pridržane