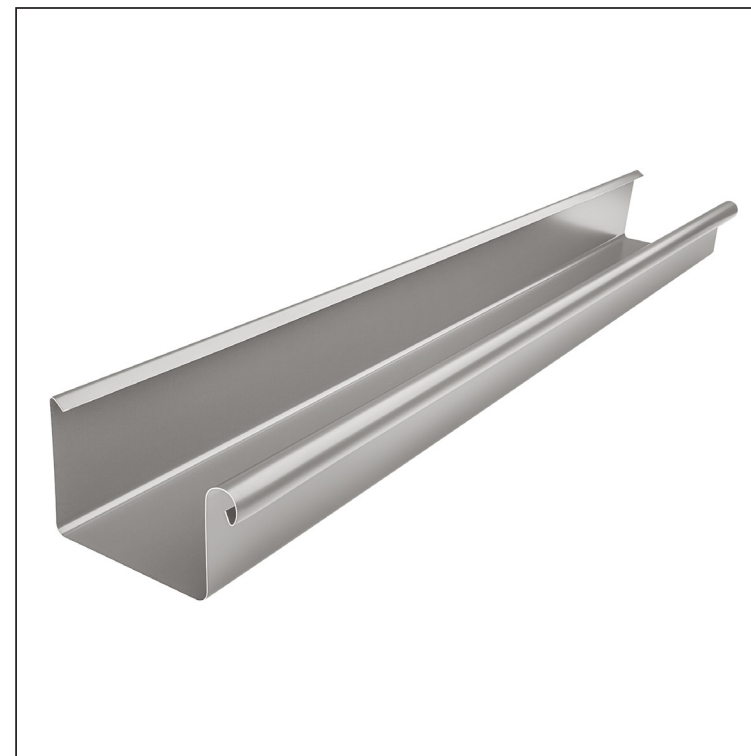


TEHNIČNI LIST

# ŽLEB KVADRATNI [s=0,70]

## WH-WZHD



**BHT** Aluminij barvni – Temno srebrna – RAL 9007

Dimenzije [mm]							
Nominalna velikost	S	A	B	C	ØD	E	F min.
250	0,70	55	85	7	18	5	10
333	0,70	75	120	7	20	6	11
400	0,70	90	150	9	22	6	11

INDEKS		DATUM		PODPIS			
SPREMEMBA							
OZN. MAT.		R.O.		MASA kg		MER.	
DIM.-POLIZD.							
POM. OPR.				STN		RAZVRS.ŠT.	
SEST.	Ing. Kluska M.			OP.		ŠT.POZICIJE	
PREIZK.							
TEHNOL.	TEHNOL.			STARA SK.		ŠT.SK.	
NAZIV	Žleb kvadraten [s=0,70]			Št. strani		WH-WZHD	Str.

Kreirano: 08.06.2026 05:13:51

Tehnične spremembe pridržane