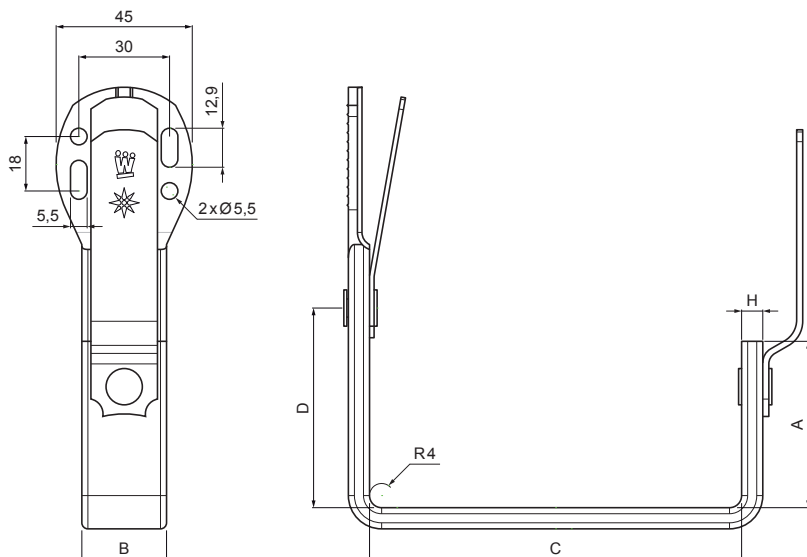


TEHNIČNI LIST

# KLJUKA KVADRATNA KRATKA Z DODATNIM NOSILCEM WH-WHHK



**TM** Aluminij barvni – Testa di Moro – RAL 8028

| Dimenzije [mm]     |    |        |     |    |
|--------------------|----|--------|-----|----|
| Nominalna velikost | A  | B x H  | C   | D  |
| 250                | 38 | 28 x 7 | 87  | 48 |
| 333                | 55 | 28 x 7 | 123 | 66 |
| 400                | 68 | 28 x 7 | 153 | 82 |

|              |   |       |            |                        |                        |  |
|--------------|---|-------|------------|------------------------|------------------------|--|
| INDEKS       |   | DATUM | PODPIS     | <b>KJG</b><br>QUALITY® | Scan code for 3D model |  |
| SPREMEMBA    |   |       |            |                        |                        |  |
| OZN. MAT.    |   | R.O.  | MASA kg    | MER.                   |                        |  |
| DIM.-POLIZD. |   |       | STN        | RAZVRS.ŠT.             |                        |  |
| POM. OPR.    |   |       | OP.        | ŠT.POZICIJE            |                        |  |
| SEST.        | Ing. Kluska M.                              |       |            |                        |                        |  |
| PREIZK.      |   |       |            |                        |                        |  |
| TEHNOL.      | TEHNOL.                                     |       | STARA SK.  | ŠT.SK.                 |                        |  |
| NAZIV        | Kljuka kvadratna kratka z dodatnim nosilcem |       | Št. strani | WH-WHHK                | Str.                   |  |

Kreirano: 22.04.2026 01:51:11

Tehnične spremembe pridržane