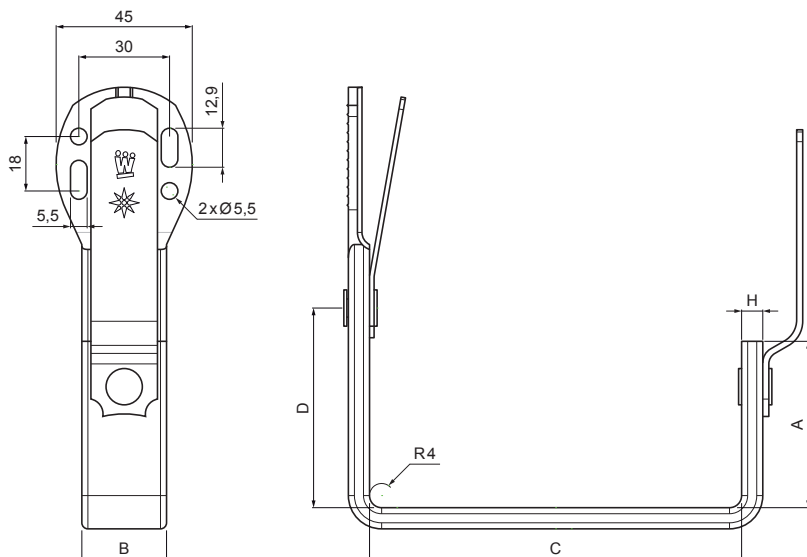


TEHNIČNI LIST

KLJUKA KVADRATNA KRATKA Z DODATNIM NOSILCEM WH-WHHK



IC Aluminij barvni – Črna intenzivno – RAL 9005

Dimenzije [mm]				
Nominalna velikost	A	B x H	C	D
250	38	28 x 7	87	48
333	55	28 x 7	123	66
400	68	28 x 7	153	82

INDEKS		DATUM		KJG QUALITY®	Scan code for 3D model
SPREMEMBA		PODPIS			
OZN. MAT.		R.O.	MASA kg	MER.	
DIM.-POLIZD.					
POM. OPR.			STN	RAZVRS.ŠT.	
SEST.	Ing. Kluska M.		OP.	ŠT.POZICIJE	
PREIZK.					
TEHNOL.		TEHNOL.	STARA SK.	ŠT.SK.	
NAZIV	Kljuka kvadratna kratka z dodatnim nosilcem		Št. strani	WH-WHHK	Str.

Kreirano: 06.06.2026 11:49:56

Tehnične spremembe pridržane