

TEHNIČNI LIST

VOGALNIK KVADRATNI ZUNANJI

WH-WRIH



TM Aluminij barvni – Testa di Moro – RAL 8028

INDEKS			DATUM	PODPIS	KJG QUALITY®	Scan code for 3D model 
SPREMEMBA						
OZN. MAT.			R.O.	MASA kg	MER.	
DIM.–POLIZD.						
POM. OPR.				STN	RAZVRS.ŠT.	
SEST.	Ing. Kluska M.			OP.	ŠT.POZICIJE	
PREIZK.						
TEHNOL.	TEHNOL.			STARA SK.	ŠT.SK.	
NAZIV	Vogalnik kvadratni zunanji			Št. strani	WH-WRIH	Str. 

Kreirano: 22.04.2026 12:35:26

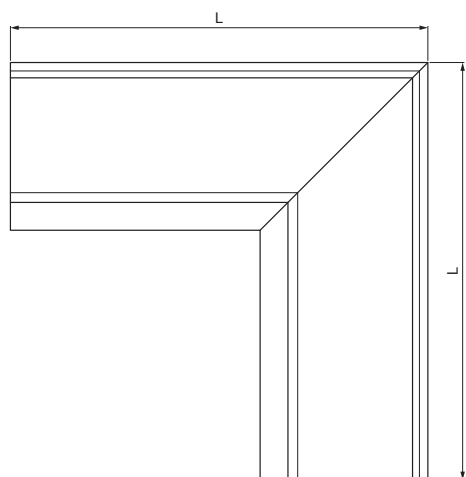
Tehnične spremembe pridržane

Dimenzije [mm]					
Nominalna velikost	A	B	C	ØD	L
250	55	85	65	18	285
333	75	120	85	20	275

TEHNIČNI LIST

VOGALNIK KVADRATNI ZUNANJI

WH-WRIH



TM Aluminij barvni – Testa di Moro – RAL 8028

INDEKS			DATUM	PODPIS	KJG QUALITY®	Scan code for 3D model	
SPREMEMBA							
OZN. MAT.			R.O.	MASA kg	MER.		
DIM.-POLIZD.							
POM. OPR.				STN	RAZVRS.ŠT.		
SEST.	Ing. Kluska M.			OP.	ŠT.POZICIJE		
PREIZK.							
TEHNOL.	TEHNOL.			STARA SK.	ŠT.SK.		
NAZIV	Vogalnik kvadratni zunanji			Št. strani	WH-WRIH	Str.	

Kreirano: 22.04.2026 12:35:26

Tehnične spremembe pridržane

Dimenzije [mm]					
Nominalna velikost	A	B	C	ØD	L
400	90	150	100	22	400