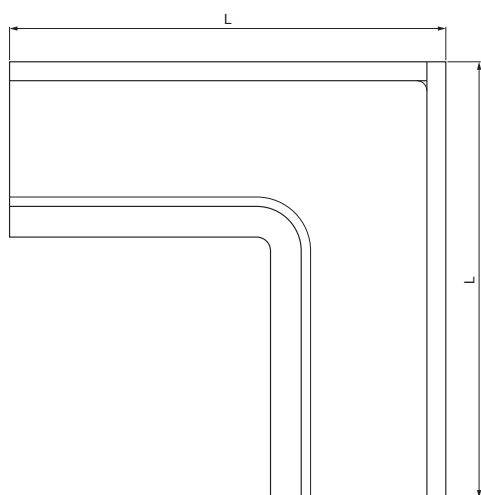


TEHNIČNI LIST

VOGALNIK KVADRATNI ZUNANJI

WH-WRIH



BHT Aluminij barvni – Temno srebrna – RAL 9007

Dimenzije [mm]					
Nominalna velikost	A	B	C	ØD	L
250	55	85	65	18	285
333	75	120	85	20	275

INDEKS			DATUM	PODPIS	KJG QUALITY®	Scan code for 3D model
SPREMEMBA						
OZN. MAT.			R.O.	MASA kg	MER.	
DIM.–POLIZD.				STN	RAZVRS.ŠT.	
POM. OPR.				OP.	ŠT.POZICIJE	
SEST.	Ing. Kluska M.					
PREIZK.						
TEHNOL.	TEHNOL.			STARA SK.	ŠT.SK.	
NAZIV	Vogalnik kvadratni zunanji			Št. strani	WH-WRIH	Str.

Kreirano: 20.04.2026 22:03:19

Tehnične spremembe pridržane

TEHNIČNI LIST

VOGALNIK KVADRATNI ZUNANJI

WH-WRIH



BHT Aluminij barvni – Temno srebrna – RAL 9007

INDEKS			DATUM	PODPIS	KJG QUALITY®	Scan code for 3D model 
SPREMEMBA						
OZN. MAT.			R.O.	MASA kg	MER.	
DIM.–POLIZD.						
POM. OPR.				STN	RAZVRS.ŠT.	
SEST.	Ing. Kluska M.			OP.	ŠT.POZICIJE	
PREIZK.						
TEHNOL.	TEHNOL.			STARA SK.	ŠT.SK.	
NAZIV	Vogalnik kvadratni zunanji			Št. strani	WH-WRIH	Str. 

Kreirano: 20.04.2026 22:03:19

Tehnične spremembe pridržane

Dimenzije [mm]					
Nominalna velikost	A	B	C	ØD	L
400	90	150	100	22	400