

TEHNIČNI LIST

# VOGALNIK KVADRATNI ZUNANJI

# WH-WRIH



**W** Aluminij – Natur

INDEKS			DATUM	PODPIS	<b>KJG</b> QUALITY®	Scan code for 3D model	
SPREMEMBA							
OZN. MAT.			R.O.	MASA kg	MER.		
DIM.–POLIZD.							
POM. OPR.				STN	RAZVRS.ŠT.		
SEST.	Ing. Kluska M.			OP.	ŠT.POZICIJE		
PREIZK.							
TEHNOL.	TEHNOL.			STARA SK.	ŠT.SK.		
NAZIV	Vogalnik kvadratni zunanji			Št. strani	WH-WRIH		Str.

Kreirano: 21.04.2026 22:42:27

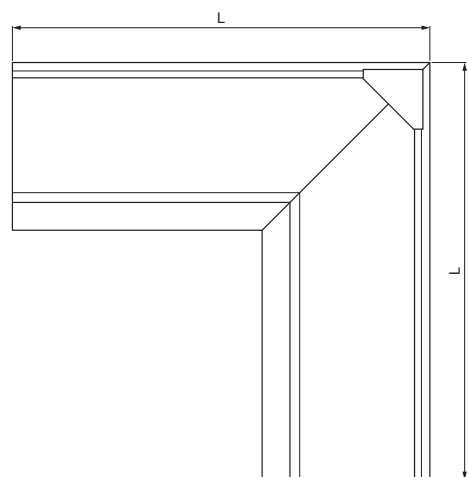
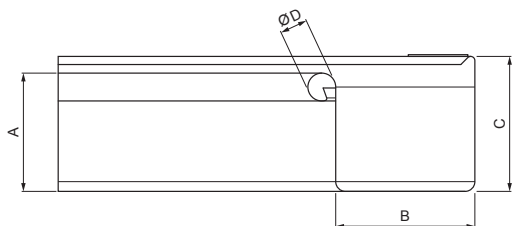
Tehnične spremembe pridržane

Dimenzije [mm]					
Nominalna velikost	A	B	C	ØD	L
250	55	85	65	18	285
333	75	120	85	20	275

TEHNIČNI LIST

# VOGALNIK KVADRATNI ZUNANJI

# WH-WRIH



**W** Aluminij – Natur

Dimenzije [mm]					
Nominalna velikost	A	B	C	ØD	L
400	90	150	100	22	400

INDEKS			DATUM	PODPIS	<b>KJG</b> QUALITY®	Scan code for 3D model	
SPREMEMBA							
OZN. MAT.			R.O.	MASA kg	MER.		
DIM.-POLIZD.							
POM. OPR.				STN	RAZVRS.ŠT.		
SEST.	Ing. Kluska M.			OP.	ŠT.POZICIJE		
PREIZK.							
TEHNOL.	TEHNOL.			STARA SK.	ŠT.SK.		
NAZIV	Vogalnik kvadratni zunanji			Št. strani	WH-WRIH		Str.

Kreirano: 21.04.2026 22:42:27

Tehnične spremembe pridržane