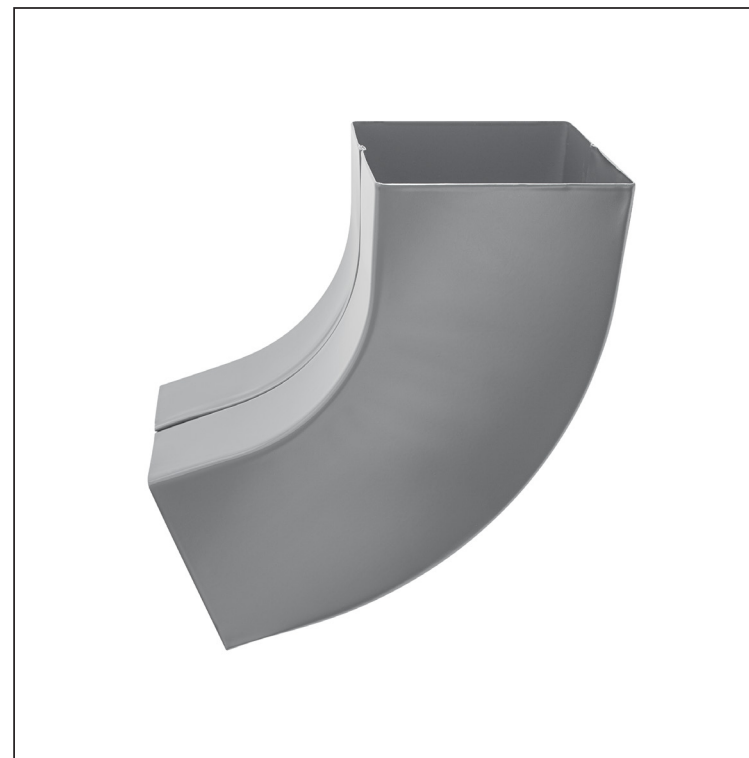


TEHNIČNI LIST

# KOLENO KVADRATNO 72°

WH-WKH



**SS** Aluminij barvni – Siva mišje – RAL 7005

INDEKS SPREMEMBA		DATUM	PODPIS	<b>KJG</b> QUALITY®	Scan code for 3D model	
OZN. MAT.		R.O.	MASA kg	MER.		
DIM.-POLIZD.						
POM. OPR.			STN	RAZVRS.ŠT.		
SEST.	Ing. Kluska M.		OP.	ŠT.POZICIJE		
PREIZK.						
TEHNOL.	TEHNOL.		STARA SK.	ŠT.SK.		
NAZIV	Koleno kvadratno 72°		Št. strani	WH-WKH	Str.	

Kreirano: 21.04.2026 22:06:45

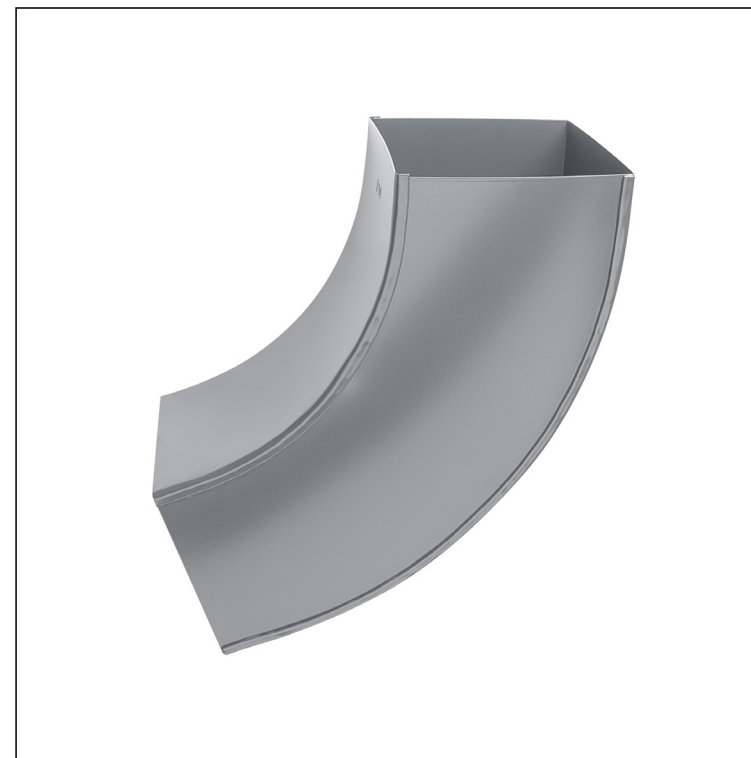
Tehnične spremembe pridržane

Dimenzije [mm]			
Nominalna velikost	AxA	A1xA1	L
80/80	78 x 78	83 x 83	210
100/100	98 x 98	103 x 103	270



TEHNIČNI LIST

# KOLENO KVADRATNO 72°

## WH-WKH



**SS** Aluminij barvni – Siva mišje – RAL 7005

INDEKS			DATUM	PODPIS	<b>KJG</b> QUALITY®	Scan code for 3D model 
SPREMEMBA						
OZN. MAT.			R.O.	MASA kg	MER.	
DIM.–POLIZD.				STN	RAZVRS.ŠT.	
POM. OPR.				OP.	ŠT.POZICIJE	
SEST.	Ing. Kluska M.					
PREIZK.						
TEHNOL.	TEHNOL.			STARA SK.	ŠT.SK.	
NAZIV	Koleno kvadratno 72°			Št. strani	WH-WKH	Str. 

Kreirano: 21.04.2026 22:06:45

Tehnične spremembe pridržane

Dimenzije [mm]			
Nominalna velikost	AxA	A1xA1	L
120/120	118 x 118	123 x 123	300