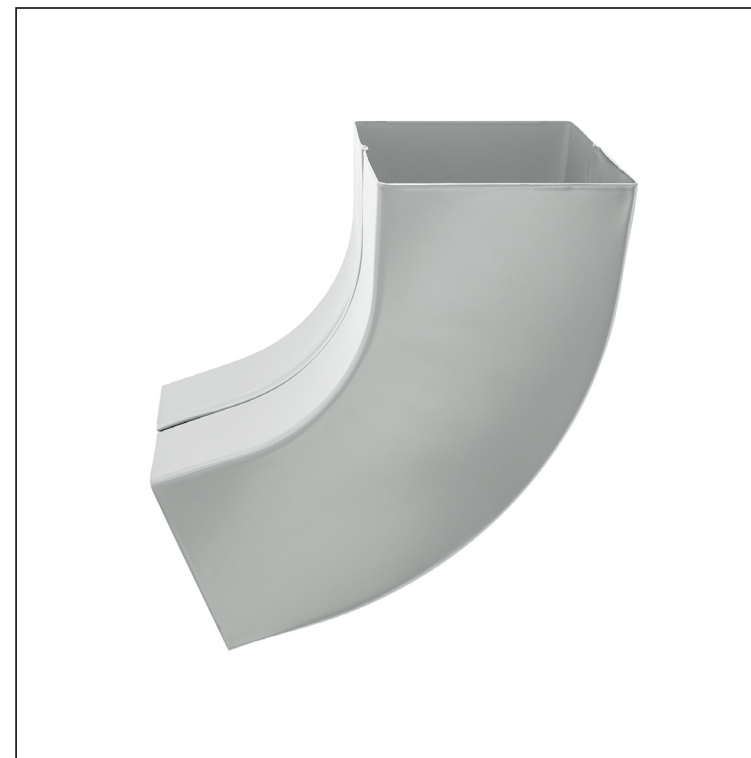


TEHNIČNI LIST

KOLENO KVADRATNO 72°

WH-WKH



ZS Aluminij barvni – Cink siva – RAL extra

INDEKS SPREMEMBA	DATUM	PODPIS	KJG QUALITY®	Scan code for 3D model	
OZN. MAT.	R.O.	MASA kg	MER.		
DIM.-POLIZD.					
POM. OPR.		STN	RAZVRS.ŠT.		
SEST. Ing. Kluska M.		OP.	ŠT.POZICIJE		
PREIZK.					
TEHNOL.	TEHNOL.	STARA SK.	ŠT.SK.		
NAZIV	Koleno kvadratno 72°		Št. strani	WH-WKH	Str.

Kreirano: 21.04.2026 05:21:51

Tehnične spremembe pridržane

Dimenzije [mm]			
Nominalna velikost	AxA	A1xA1	L
80/80	78 x 78	83 x 83	210
100/100	98 x 98	103 x 103	270

TEHNIČNI LIST

KOLENO KVADRATNO 72°

WH-WKH



ZS Aluminij barvni – Cink siva – RAL extra

INDEKS SPREMEMBA	DATUM		PODPIS	KJG QUALITY®	Scan code for 3D model	
	R.O.					
OZN. MAT.			MASA kg	MER.		
DIM.-POLIZD.			STN		RAZVRS.ŠT.	
POM. OPR.			OP.		ŠT.POZICIJE	
SEST. Ing. Kluska M.			STARA SK.		ŠT.SK.	
PREIZK.			TEHNOL.		NAZIV	
Koleno kvadratno 72°			Št. strani		WH-WKH Str.	

Kreirano: 21.04.2026 05:21:51

Tehnične spremembe pridržane

Dimenzije [mm]			
Nominalna velikost	AxA	A1xA1	L
120/120	118 x 118	123 x 123	300