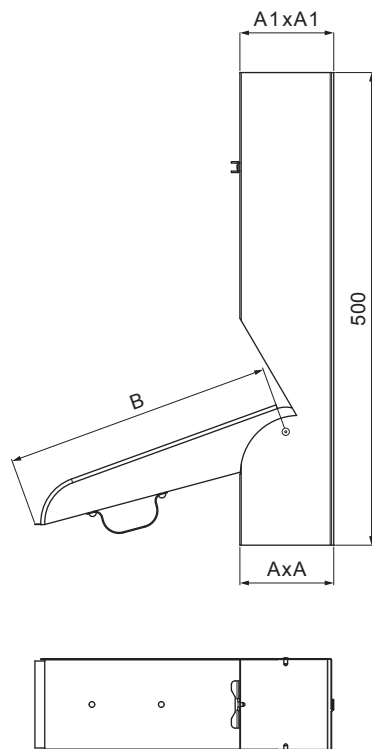


TEHNIČNI LIST

LOVILEC VODE KVADRATNI

WH-WZVH



AN Aluminij barvni – Antracit – RAL 7016

INDEKS			DATUM	PODPIS	KJG QUALITY®	Scan code for 3D model	
SPREMEMBA							
OZN. MAT.			R.O.	MASA kg	MER.		
DIM.–POLIZD.					STN	RAZVRS.ŠT.	
POM. OPR.					OP.	ŠT.POZICIJE	
SEST.	Ing. Kluska M.						
PREIZK.							
TEHNOL.	TEHNOL.				STARA SK.	ŠT.SK.	
NAZIV	Lovilec vode kvadratni			Št. strani	WH-WZVH		Str.

Kreirano: 20.01.2026 01:25:15

Tehnične spremembe pridržane

Dimenzije [mm]			
Nominalna velikost	AxA	A1xA1	B
80x80	78x78	83x83	250
100x100	98x98	103x103	250
120x120	118x118	123x123	280