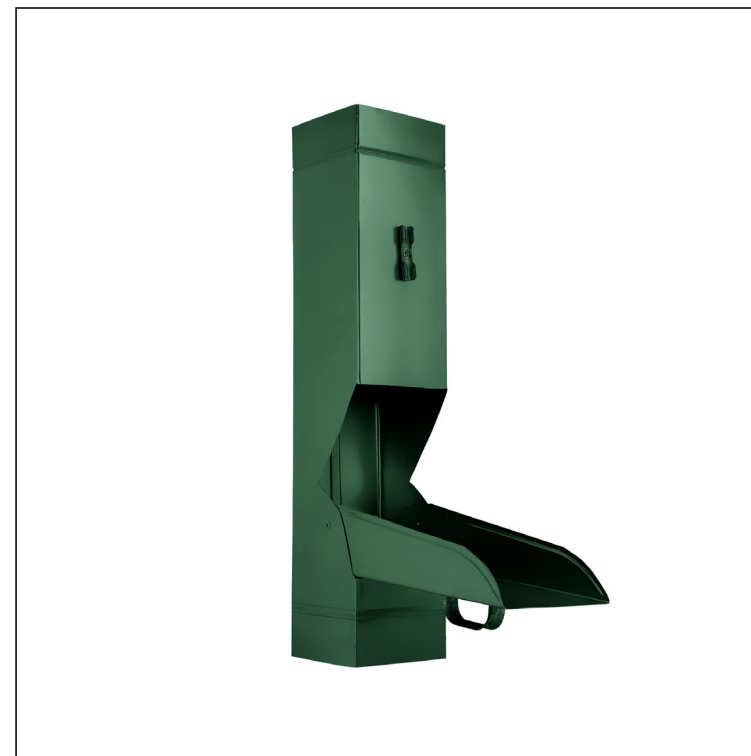
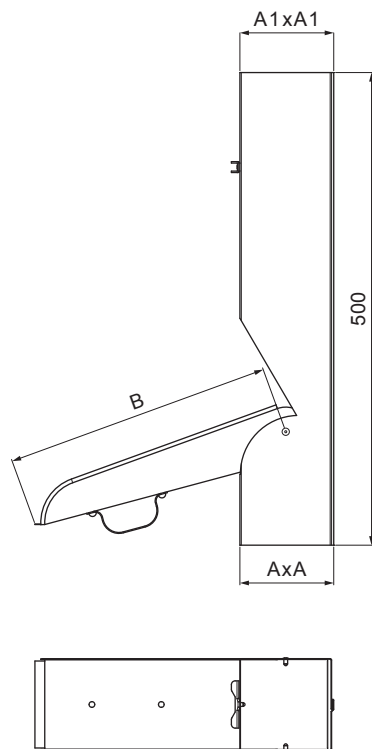




TEHNIČNI LIST

LOVILEC VODE KVADRATNI

WH-WZVH



MZ Aluminij barvni – Zelena mahovo – RAL 6005

| | | | | | | |
|--------------|------------------------|--|-------|------------|------------------------|--|
| INDEKS | | | DATUM | PODPIS | KJG QUALITY® | Scan code for 3D model  |
| SPREMEMBA | | | | | | |
| OZN. MAT. | | | R.O. | MASA kg | MER. | |
| DIM.-POLIZD. | | | | | STN | RAZVRS.ŠT. |
| POM. OPR. | | | | | OP. | ŠT.POZICIJE |
| SEST. | Ing. Kluska M. | | | | | |
| PREIZK. | | | | | | |
| TEHNOL. | TEHNOL. | | | STARA SK. | ŠT.SK. | |
| NAZIV | Lovilec vode kvadratni | | | Št. strani | WH-WZVH | Str.  |

Kreirano: 06.06.2026 17:40:17

Tehnične spremembe pridržane

| Dimenzije [mm] | | | |
|--------------------|---------|---------|-----|
| Nominalna velikost | AxA | A1xA1 | B |
| 80x80 | 78x78 | 83x83 | 250 |
| 100x100 | 98x98 | 103x103 | 250 |
| 120x120 | 118x118 | 123x123 | 280 |