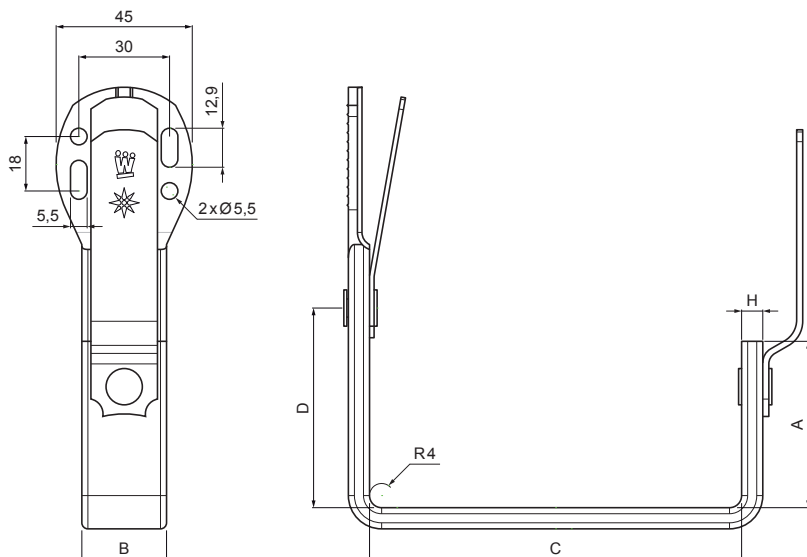


TEHNIČNI LIST

# KLJUKA KVADRATNA KRATKA Z DODATNIM NOSILCEM W.15H-WHHK



**ANM** Aluminij barvni W.15 – Antracit W.15 – RAL 7016

| Dimenzije [mm]     |    |        |     |    |
|--------------------|----|--------|-----|----|
| Nominalna velikost | A  | B x H  | C   | D  |
| 250                | 38 | 28 x 7 | 87  | 48 |
| 333                | 55 | 28 x 7 | 123 | 66 |
| 400                | 68 | 28 x 7 | 153 | 82 |

|              |   |       |            |                        |                        |
|--------------|---|-------|------------|------------------------|------------------------|
| INDEKS       |   | DATUM | PODPIS     | <b>KJG</b><br>QUALITY® | Scan code for 3D model |
| SPREMEMBA    |   |       |            |                        |                        |
| OZN. MAT.    |   | R.O.  | MASA kg    | MER.                   |                        |
| DIM.-POLIZD. |   |       | STN        | RAZVRS.ŠT.             |                        |
| POM. OPR.    |   |       | OP.        | ŠT.POZICIJE            |                        |
| SEST.        | Ing. Kluska M.                              |       | STARA SK.  | ŠT.SK.                 |                        |
| PREIZK.      |   |       |            |                        |                        |
| TEHNOL.      | TEHNOL.                                     |       |            |                        |                        |
| NAZIV        | Kljuka kvadratna kratka z dodatnim nosilcem |       | Št. strani | W.15H-WHHK             | Str.                   |

Kreirano: 07.06.2026 01:18:56

Tehnične spremembe pridržane