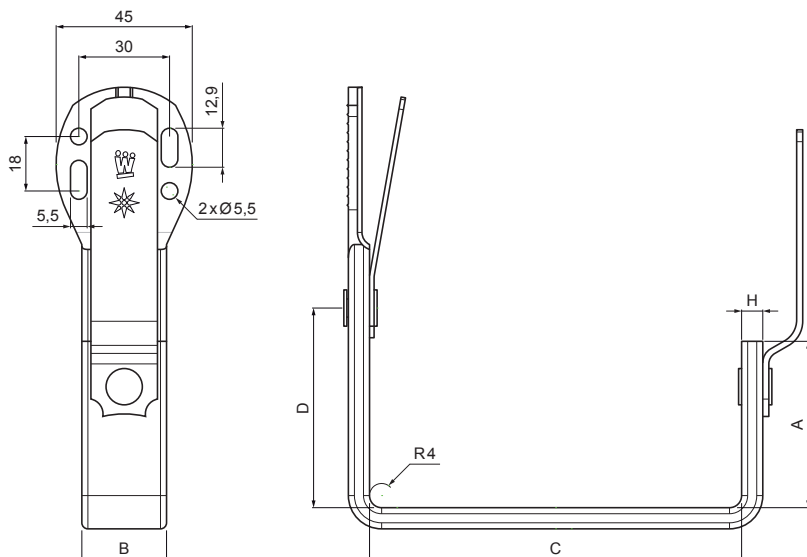


TEHNIČNI LIST

# KLJUKA KVADRATNA KRATKA Z DODATNIM NOSILCEM W.15H-WHHK



**ICM** Aluminij barvni W.15 – Črna intenzivno W.15 – RAL 9005

|              |   |  |       |            |                        |                        |      |
|--------------|---|--|-------|------------|------------------------|------------------------|------|
| INDEKS       |   |  | DATUM | PODPIS     | <b>KJG</b><br>QUALITY® | Scan code for 3D model |      |
| SPREMEMBA    |   |  |       |            |                        |                        |      |
| OZN. MAT.    |   |  | R.O.  | MASA kg    | MER.                   |                        |      |
| DIM.-POLIZD. |   |  |       | STN        | RAZVRS.ŠT.             |                        |      |
| POM. OPR.    |   |  |       | OP.        | ŠT.POZICIJE            |                        |      |
| SEST.        | Ing. Kluska M.                              |  |       |            | STARA SK.              |                        |      |
| PREIZK.      |   |  |       |            | ŠT.SK.                 |                        |      |
| TEHNOL.      | TEHNOL.                                     |  |       |            | STARA SK.              | ŠT.SK.                 |      |
| NAZIV        | Kljuka kvadratna kratka z dodatnim nosilcem |  |       | Št. strani | W.15H-WHHK             |                        | Str. |

Kreirano: 21.04.2026 23:29:54

Tehnične spremembe pridržane

| Dimenzije [mm]     |    |        |     |    |
|--------------------|----|--------|-----|----|
| Nominalna velikost | A  | B x H  | C   | D  |
| 250                | 38 | 28 x 7 | 87  | 48 |
| 333                | 55 | 28 x 7 | 123 | 66 |
| 400                | 68 | 28 x 7 | 153 | 82 |