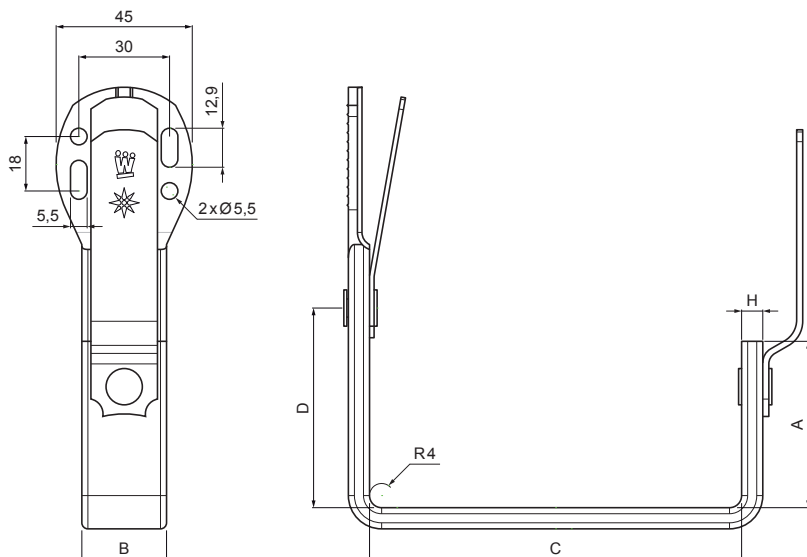


TEHNIČNI LIST

KLJUKA KVADRATNA KRATKA Z DODATNIM NOSILCEM W.15H-WHHK



ZHM Aluminij barvni W.15 – Anodic W.15 – RAL 7013

INDEKS			DATUM	PODPIS	KJG QUALITY®	Scan code for 3D model	
SPREMEMBA							
OZN. MAT.			R.O.	MASA kg	MER.		
DIM.-POLIZD.				STN	RAZVRS.ŠT.		
POM. OPR.				OP.	ŠT.POZICIJE		
SEST.	Ing. Kluska M.				STARA SK.		
PREIZK.					ŠT.SK.		
TEHNOL.	TEHNOL.				STARA SK.	ŠT.SK.	
NAZIV	Kljuka kvadratna kratka z dodatnim nosilcem			Št. strani	W.15H-WHHK		Str.

Kreirano: 22.04.2026 00:51:45

Tehnične spremembe pridržane

Dimenzije [mm]				
Nominalna velikost	A	B x H	C	D
250	38	28 x 7	87	48
333	55	28 x 7	123	66
400	68	28 x 7	153	82