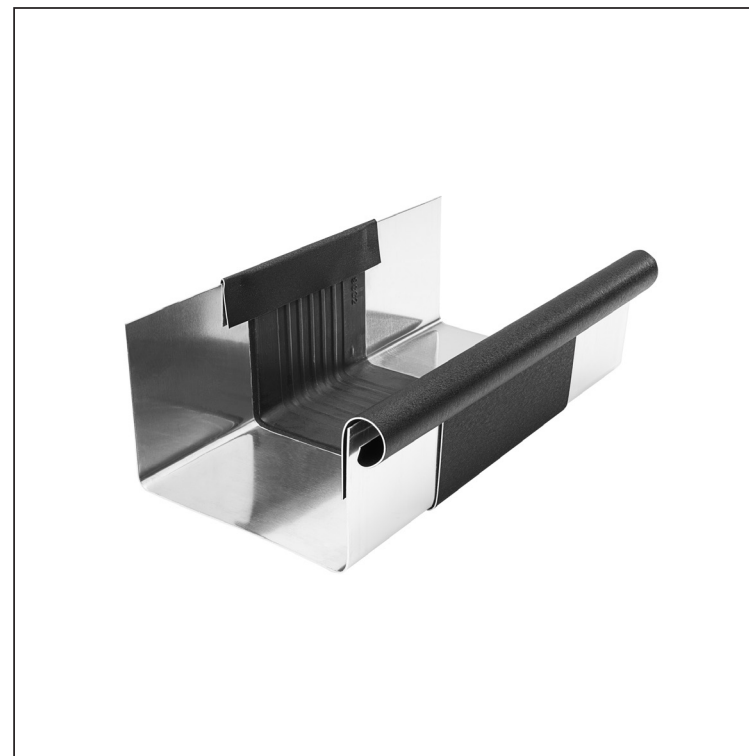


TEHNIČNI LIST

DILETACIJA ZA KVADRATNI ŽLEB

W.15H-WZHDI



ICM Aluminij barvni W.15 – Črna intenzivno W.15 – RAL 9005

Dimenzije [mm]						
Nominalna velikost	A	B	C	D	Ø D 1	E
250/260	49	84	56	33	19	77
333/260	70	120	76	40	21	78
400/260	85	150	89	35	23	85

INDEKS		DATUM		PODPIS			
SPREMEMBA							
OZN. MAT.		R.O.		MASA kg		MER.	
DIM.-POLIZD.							
POM. OPR.				STN		RAZVRS.ŠT.	
SEST.	Ing. Kluska M.			OP.		ŠT.POZICIJE	
PREIZK.							
TEHNOL.		TEHNOL.		STARA SK.		ŠT.SK.	
NAZIV	Diletacija za kvadratni žleb			Št. strani		W.15-WZHDI	Str.

Kreirano: 22.04.2026 12:44:16

Tehnične spremembe pridržane