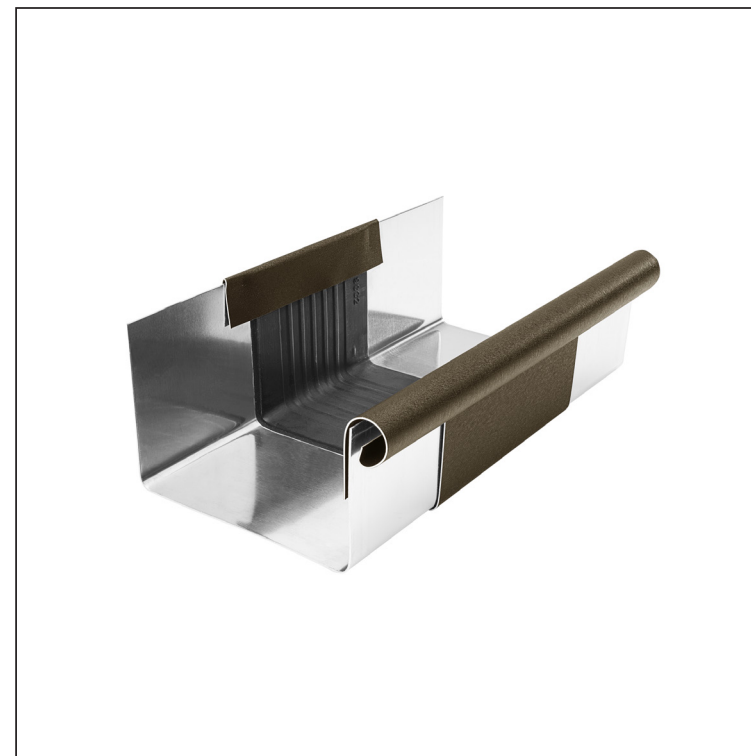


TEHNIČNI LIST

DILETACIJA ZA KVADRATNI ŽLEB

W.15H-WZHDI



ZHM Aluminij barvni W.15 – Anodic W.15 – RAL 7013

INDEKS			DATUM	PODPIS	KJG QUALITY®	Scan code for 3D model	
SPREMEMBA							
OZN. MAT.				R.O.	MASA kg	MER.	
DIM.-POLIZD.							
POM. OPR.					STN	RAZVRS.ŠT.	
SEST.	Ing. Kluska M.				OP.	ŠT.POZICIJE	
PREIZK.							
TEHNOL.	TEHNOL.				STARA SK.	ŠT.SK.	
NAZIV	Diletacija za kvadratni žleb				Št. strani	W.15-WZHDI Str.	

Kreirano: 04.06.2026 03:20:14

Tehnične spremembe pridržane

Dimenzije [mm]						
Nominalna velikost	A	B	C	D	Ø D 1	E
250/260	49	84	56	33	19	77
333/260	70	120	76	40	21	78
400/260	85	150	89	35	23	85