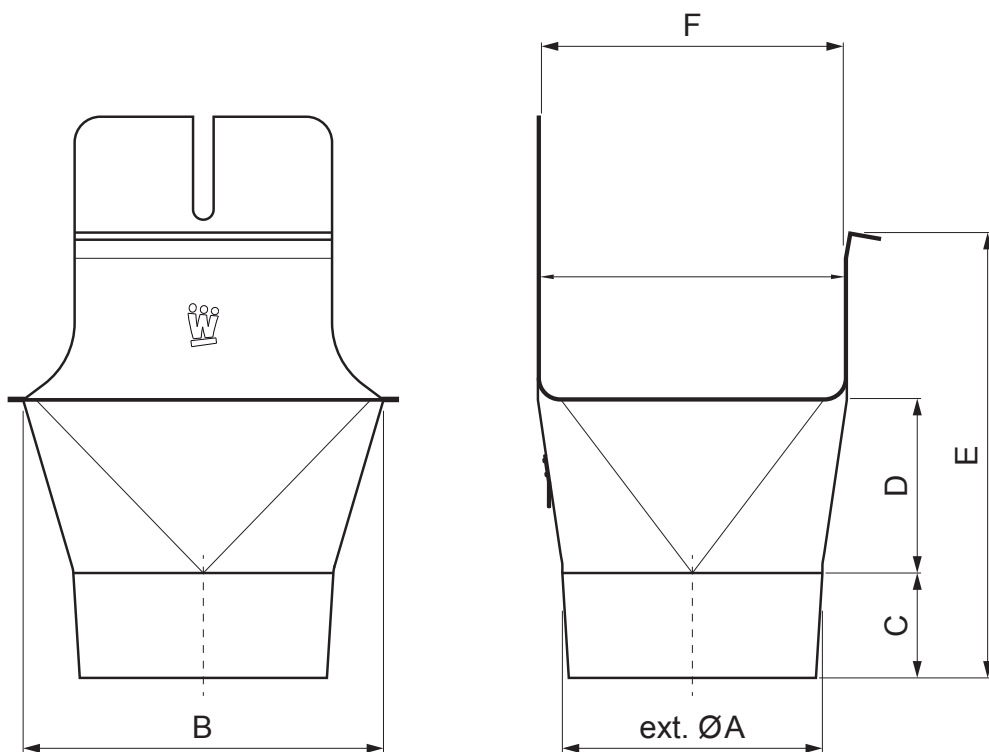


TEHNIČNI LIST

KOTLIČEK KVADRATNI/OKROGLO

W.15H-WKLG



ICM Aluminij barvni W.15 – Črna intenzivno W.15 – RAL 9005

Dimenzije [mm]						
Nominalna velikost	ØA	B	C	D	E	F
250/80	80	111	38	46	91	85
333/100	100	140	46	62	126	120
400/120	120	169	55	73	154	150

INDEKS	SPREMEMBA	DATUM	PODPIS	KJG QUALITY®		Scan code for 3D model	QR
OZN. MAT.		R.O.	MASA kg	MER.			
DIM.-POLIZD.				STN	RAZVRS.ŠT.		
POM. OPR.				OP.	ŠT.POZICIJE		
SEST.	Ing. Kluska M.				ŠT.SK.		
PREIZK.							
TEHNOL.	TEHNOL.			STARA SK.	ŠT.SK.		
NAZIV	Kotliček kvadratni/okroglo			Št. strani	W.15H-WKLG	Str.	

Kreirano: 04.06.2026 01:31:08

Tehnične spremembe pridržane