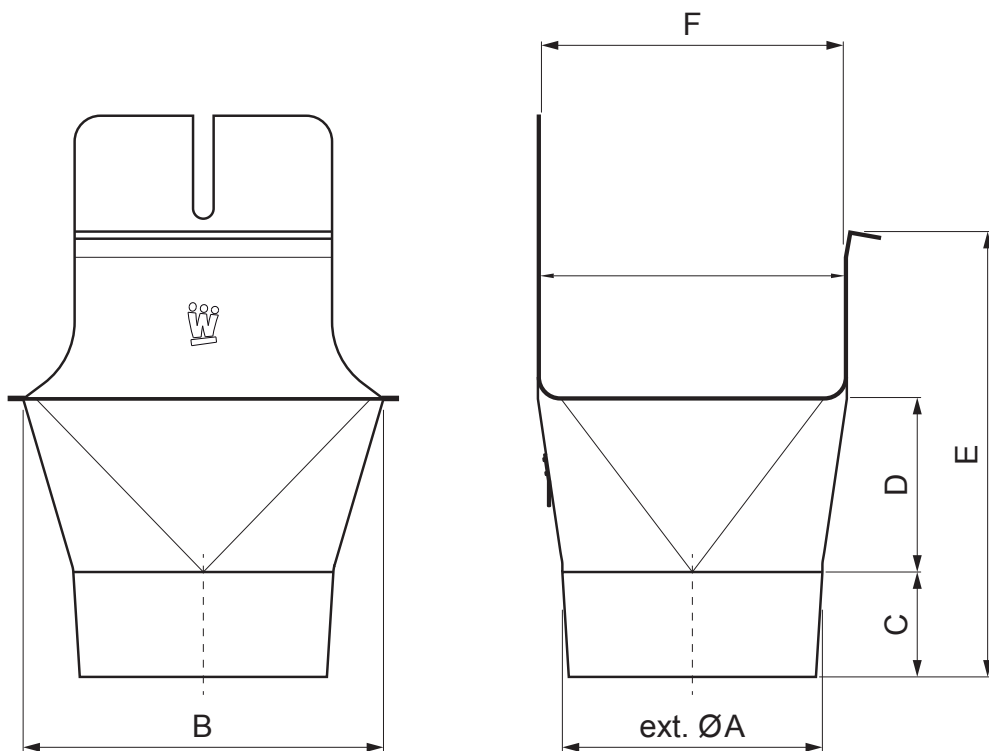


TEHNIČNI LIST

KOTLIČEK KVADRATNI/OKROGLO

W.15H-WKLG



BM Aluminij barvni W.15 – Bela W.15 – RAL 9010

Dimenzije [mm]						
Nominalna velikost	ØA	B	C	D	E	F
250/80	80	111	38	46	91	85
333/100	100	140	46	62	126	120
400/120	120	169	55	73	154	150

INDEKS		DATUM		PODPIS			
SPREMEMBA							
OZN. MAT.		R.O.		MASA kg		MER.	
DIM.-POLIZD.							
POM. OPR.				STN		RAZVRS.ŠT.	
SEST.	Ing. Kluska M.			OP.		ŠT.POZICIJE	
PREIZK.							
TEHNOL.	TEHNOL.			STARASK.		ŠT.SK.	
NAZIV	Kotliček kvadratni/okroglo			Št. strani		W.15H-WKLG	Str.

Kreirano: 07.03.2026 11:28:14

Tehnične spremembe pridržane