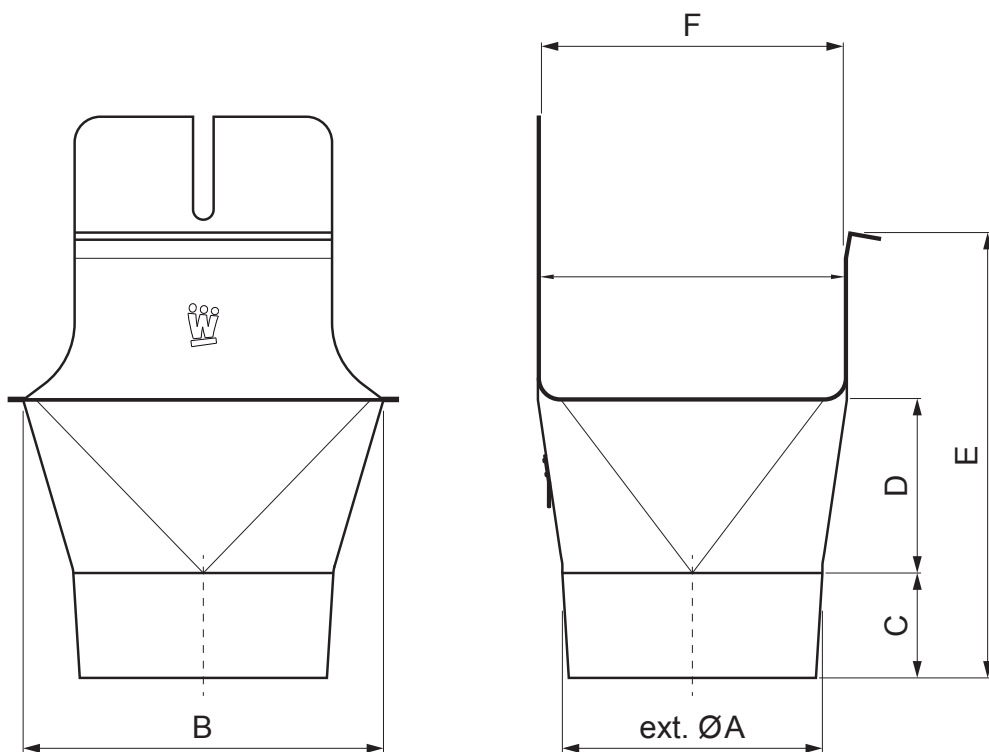


TEHNIČNI LIST

KOTLIČEK KVADRATNI/OKROGLO

W.15H-WKLG



MHM Aluminij barvni W.15 – Opečno rdeča W.15 – RAL 8004

INDEKS			DATUM	PODPIS	KJG QUALITY®	Scan code for 3D model	
SPREMEMBA							
OZN. MAT.				R.O.	MASA kg	MER.	
DIM.-POLIZD.							
POM. OPR.					STN	RAZVRS.ŠT.	
SEST.	Ing. Kluska M.				OP.	ŠT.POZICIJE	
PREIZK.							
TEHNOL.	TEHNOL.				STARA SK.	ŠT.SK.	
NAZIV	Kotliček kvadratni/okroglo				Št. strani	W.15H-WKLG	Str.

Kreirano: 06.06.2026 14:30:12

Tehnične spremembe pridržane

Dimenzije [mm]						
Nominalna velikost	ØA	B	C	D	E	F
250/80	80	111	38	46	91	85
333/100	100	140	46	62	126	120
400/120	120	169	55	73	154	150