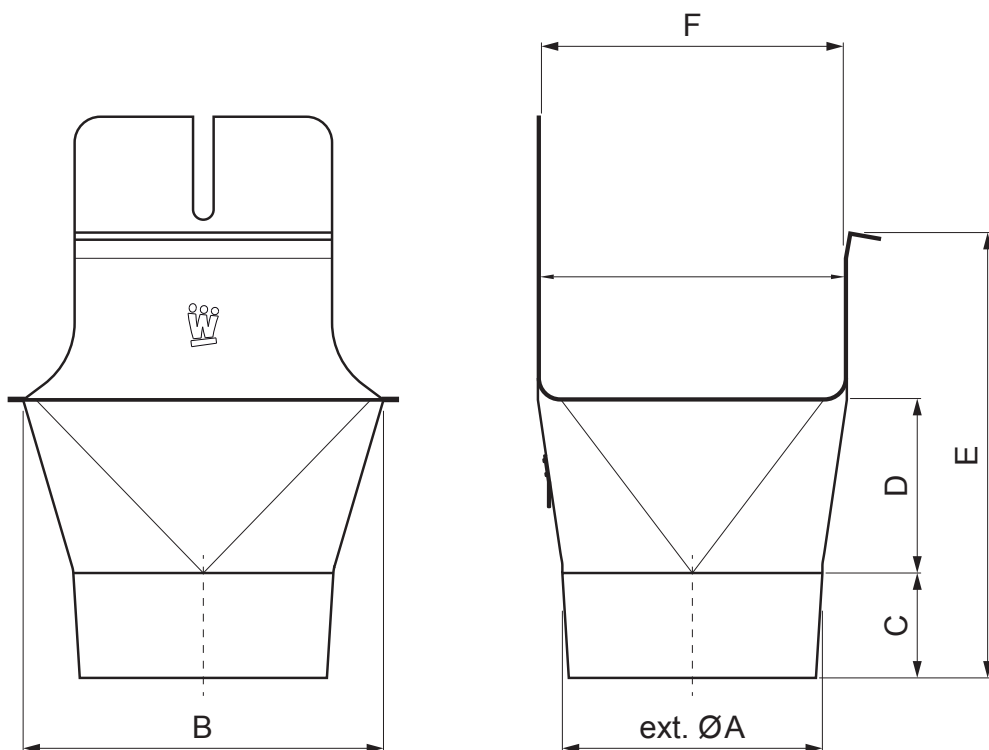


TEHNIČNI LIST

KOTLIČEK KVADRATNI/OKROGLO

W.15H-WKLG



BHTM Aluminij barvni W.15 – Temno srebrna W.15 – RAL 9007

Dimenzije [mm]						
Nominalna velikost	ØA	B	C	D	E	F
250/80	80	111	38	46	91	85
333/100	100	140	46	62	126	120
400/120	120	169	55	73	154	150

INDEKS	SPREMEMBA	DATUM	PODPIS	KJG QUALITY®	Scan code for 3D model	
OZN. MAT.	R.O.	MASA kg	MER.			
DIM.-POLIZD.		STN	RAZVRS.ŠT.			
POM. OPR.		OP.	ŠT.POZICIJE			
SEST. Ing. Kluska M.						
PREIZK.						
TEHNOL.	TEHNOL.	STARA SK.	ŠT.SK.			
NAZIV	Kotliček kvadratni/okroglo		Št. strani	W.15H-WKLG	Str.	

Kreirano: 07.06.2026 14:32:51

Tehnične spremembe pridržane