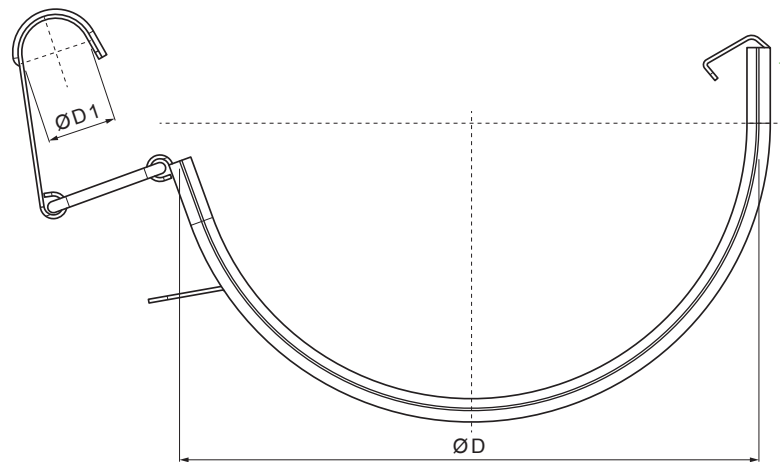


TEHNIČNI LIST

SPOJKA ŽLEBA

P-PSPZ



BH Pocinkano barvano – Srebrna – RAL 9006

Dimenzije [mm]		
Nominalna velikost	Ø D 1	Ø D
250	18	105
280	18	127
333	20	153

INDEKS		DATUM		KJG QUALITY®	Scan code for 3D model	
SPREMEMBA		PODPIS				
OZN. MAT.		R.O.		MASA kg		MER.
DIM.-POLIZD.						
POM. OPR.				STN		RAZVRS.ŠT.
SEST.	Ing. Kluska M.			OP.		ŠT.POZICIJE
PREIZK.						
TEHNOL.	TEHNOL.			STARA SK.		ŠT.SK.
NAZIV	Spojka žleba			Št. strani	P-PSPZ Str.	

Kreirano: 20.04.2026 22:39:58

Tehnične spremembe pridržane