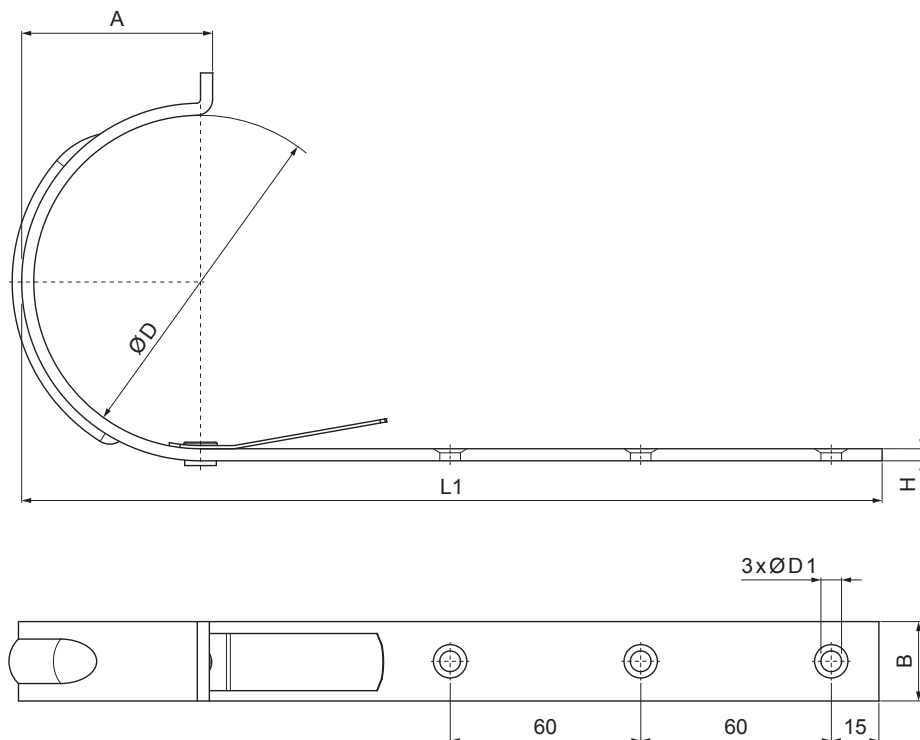


TEHNIČNI LIST

KLJUKA Z NOSOM

IT-HPN



TM Pocinkano barvano – Testa di Moro – RAL 8028

INDEKS			DATUM	PODPIS	KJG QUALITY®	Scan code for 3D model
SPREMEMBA						
OZN. MAT.			R.O.	MASA kg	MER.	
DIM.-POLIZD.						
POM. OPR.				STN	RAZVRS.ŠT.	
SEST.	Ing. Kluska M.			OP.	ŠT.POZICIJE	
PREIZK.						
TEHNOL.	TEHNOL.			STARA SK.	ŠT.SK.	
NAZIV	Kljuka z nosom			Št. strani	IT-HPN	Str.

Kreirano: 21.04.2026 17:55:47

Tehnične spremembe pridržane

Dimenzije [mm]					
Nominalna velikost	A	B x H	ØD	ØD 1	L 1
250/430	50	25 x 5	105	7	310
280/480	61	25 x 5	127	7	345
333/550	74	25 x 5	153	7	385