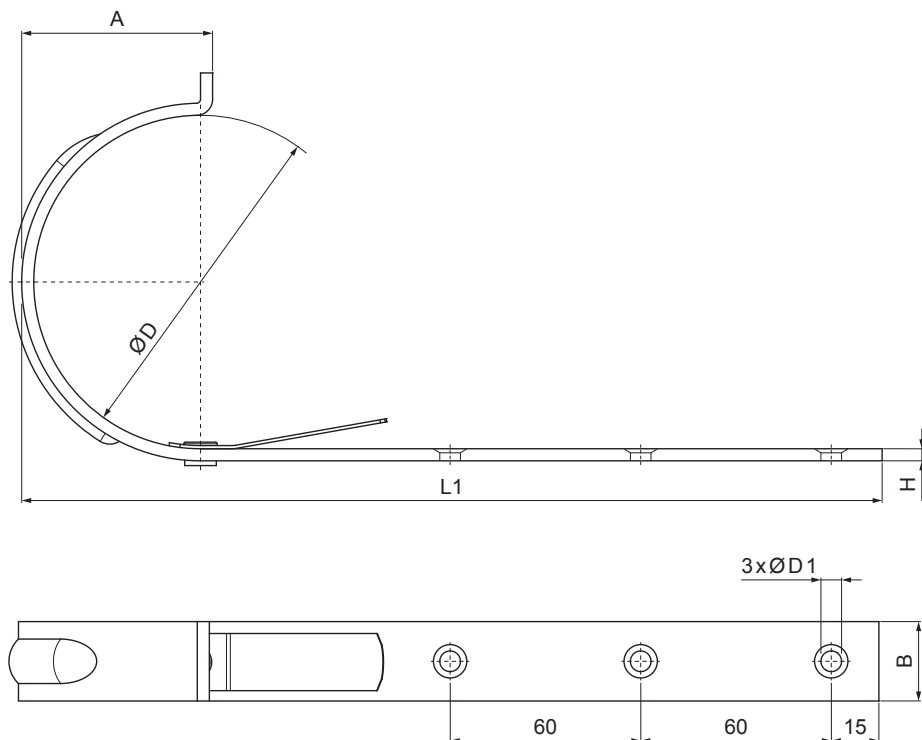


TEHNIČNI LIST

KLJUKA Z NOSOM

IT-HPN



AN Pocinkano barvano – Antracit – RAL 7016

| | | | | | | |
|--------------|----------------|--|-------|------------|------------------------|------------------------|
| INDEKS | | | DATUM | PODPIS | KJG QUALITY® | Scan code for 3D model |
| SPREMEMBA | | | | | | |
| OZN. MAT. | | | R.O. | MASA kg | MER. | |
| DIM.-POLIZD. | | | | | | |
| POM. OPR. | | | | STN | RAZVRS.ŠT. | |
| SEST. | Ing. Kluska M. | | | OP. | ŠT.POZICIJE | |
| PREIZK. | | | | | | |
| TEHNOL. | TEHNOL. | | | STARA SK. | ŠT.SK. | |
| NAZIV | Kljuka z nosom | | | Št. strani | IT-HPN | Str. |

Kreirano: 06.06.2026 10:32:18

Tehnične spremembe pridržane

| Dimenzije [mm] | | | | | |
|--------------------|----|--------|-----|------|-----|
| Nominalna velikost | A | B x H | ØD | ØD 1 | L 1 |
| 250/430 | 50 | 25 x 5 | 105 | 7 | 310 |
| 280/480 | 61 | 25 x 5 | 127 | 7 | 345 |
| 333/550 | 74 | 25 x 5 | 153 | 7 | 385 |