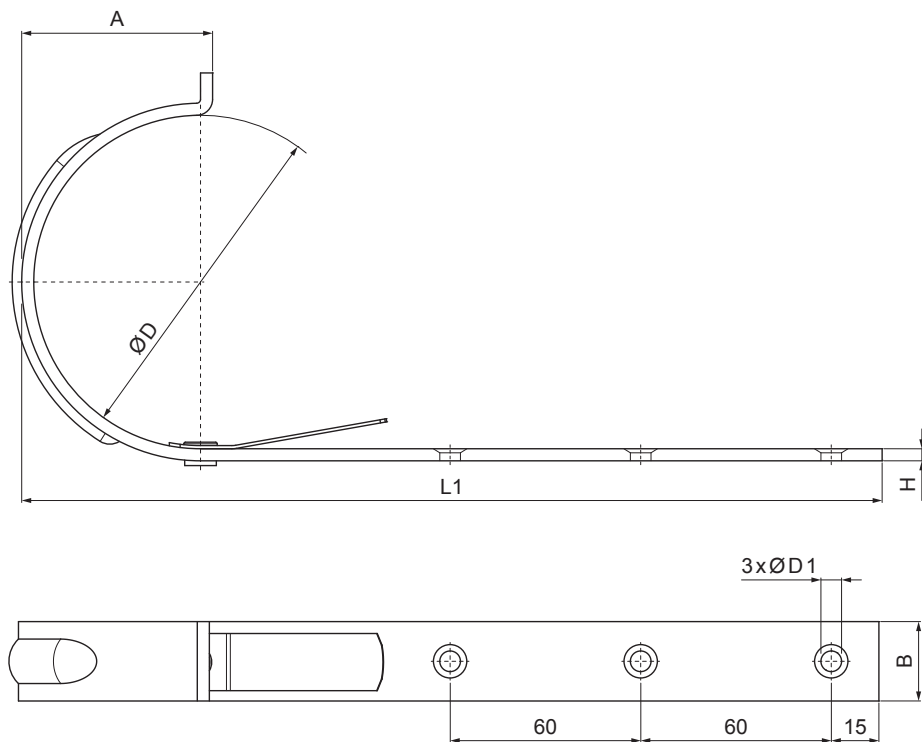


TEHNIČNI LIST

# KLJUKA Z NOSOM

IT-HPN



**IC** Pocinkano barvano – Črna intenzivno – RAL 9005

Dimenzije [mm]					
Nominalna velikost	A	BxH	ØD	ØD1	L1
280/480	61	25x5	127	7	345
333/550	74	25x5	153	7	385

INDEKS			DATUM	PODPIS	<b>KJG</b> QUALITY®	Scan code for 3D model
SPREMEMBA						
OZN. MAT.			R.O.	MASA kg	MER.	
DIM.-POLIZD.						
POM. OPR.				STN	RAZVRS.ŠT.	
SEST.	Ing. Kluska M.			OP.	ŠT.POZICIJE	
PREIZK.						
TEHNOL.	TEHNOL.			STARA SK.	ŠT.SK.	
NAZIV	Kljuka z nosom			Št. strani	IT-HPN	Str.

Kreirano: 20.04.2026 09:02:39

Tehnične spremembe pridržane