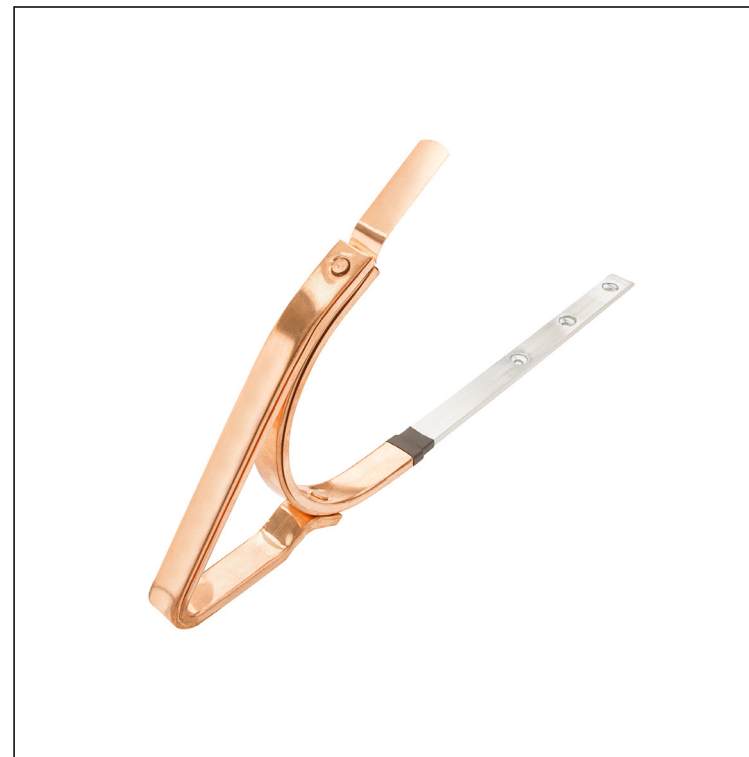
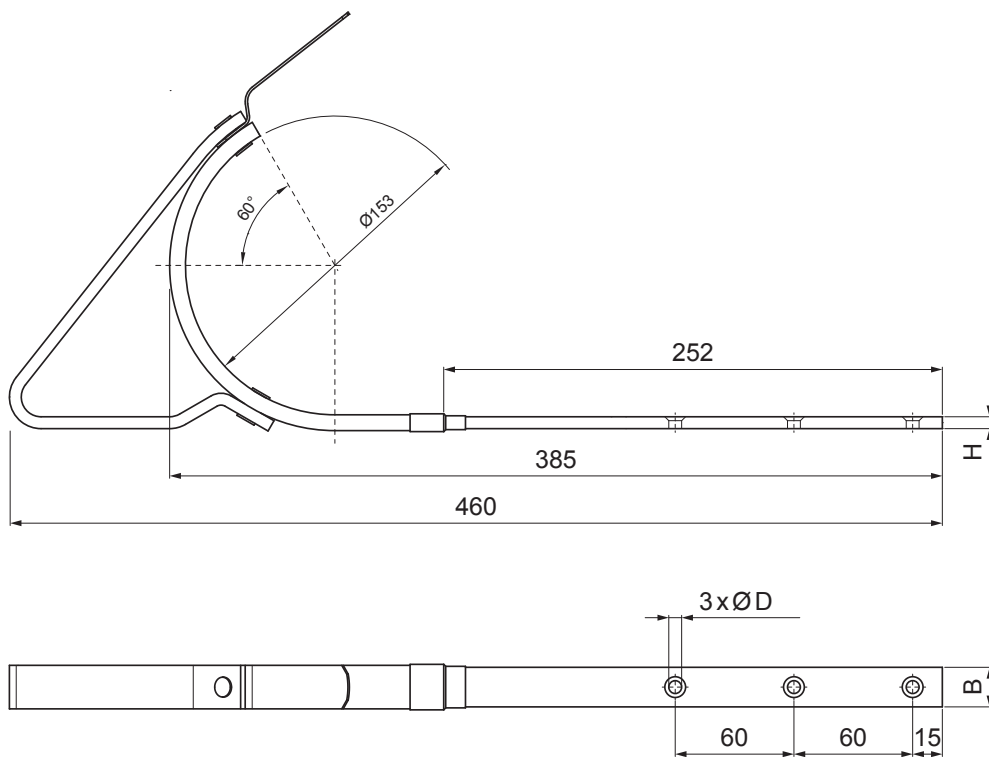


TEHNIČNI LIST

# KLJUKA ZA LEŽEČI ŽLEB

## M-MHOBSSN



**M** Baker – Natur

INDEKS	SPREMEMBA	DATUM	PODPIS		
OZN. MAT.		R.O.	MASA kg		
DIM.-POLIZD.					
POM. OPR.			STN	RAZVRS.ŠT.	
SEST.	Ing. Kluska M.		OP.	ŠT.POZICIJE	
PREIZK.					
TEHNOL.	TEHNOL.		STARA SK.	ŠT.SK.	
NAZIV	Kljuka za ležeči žleb		Št. strani	M-MHOBSSN	Str.

Kreirano: 07.06.2026 09:54:31

Tehnične spremembe pridržane

Dimenzije [mm]		
Nominalna velikost	B x H	Ø D
4	25 x 6	6,5